



Serie MASTER 2-3

2850 l/min 50 Hz.

Mandata 1" 1/4/DN 32

Data 31/01/14
Mod. E



Per il convogliamento di acque nere con corpi solidi o filamentososi, **con girante multicanale e trituratore.**

For pumping dirty liquids with suspended solid or fibrous materials, with open multi-vane fully and grinder.



Caratteristiche ed impieghi

Elettropompa sommergibile dotata di trituratore, particolarmente indicata per affrontare i problemi di sollevamento delle acque di scarico contenenti corpi solidi o fibrosi provenienti da singole abitazioni, piccoli agglomerati urbani, campeggi, alberghi, aree di servizio, ecc. La riduzione dei solidi in piccoli frammenti (oltre 45.000 tagli al minuto) e la elevata pressione generata dalla pompa, permette il superamento di notevoli dislivelli. Questa elettropompa viene fornita, su richiesta, completa di basamento per accoppiamento rapido.

Motore elettrico asincrono a gabbia di scoiattolo in bagno d'olio atossico, protezione IP 68, isolamento in classe F. Versione monofase: con motoprotettore e condensatore in un quadretto elettrico esterno. Versione trifase: la protezione è a carico dell'utente. Fusioni principali in GG 25, trituratore in acciaio inox temprato, albero AISI 420, cavo neoprene H07RN8-F, viteria AISI 304, O.Rings e tenuta a labbro in nitrile, doppia tenuta meccanica in un pozzetto d'olio: superiore in allumina + carburo di silicio, inferiore tutta in carburo di silicio. Sensore di conduttività e sonde termiche a richiesta.



Features and used

Submersible electric pump equipped with grinder, are particularly recommended for solving problems in raising waste water containing solid or fibrous matter coming from single houses, small housing estates, campsites, hotels, service areas, etc.

The reduction of solids in to small fragments (45.000 cuts to the minute) and the high pressure generated by the pump allow considerable differences in level to be overcome. On request, these pumps can be supplied with duct-foot pedestal for automatic coupling.

Motor asynchronous squirrel cage type in dielectric anti-oxide oil bath, protection degree IP 68 and insulation class F. Single-phase feeding: motor protector and capacitor in box control.

Three-phase feeding: with compulsory protection to be provided by the user. Motor housing cast iron GG 25, grinder on tempered stainless steel, shaft stainless steel AISI 420, electric cable neoprene H07RN8-F, bolt A2 class AISI 304, O.rings and lip seal nitrile, double mechanical seals in oil chamber: upper allumina + silicon carbide, lower all silicon carbide.

Conductivity sensor and thermal probes on request.

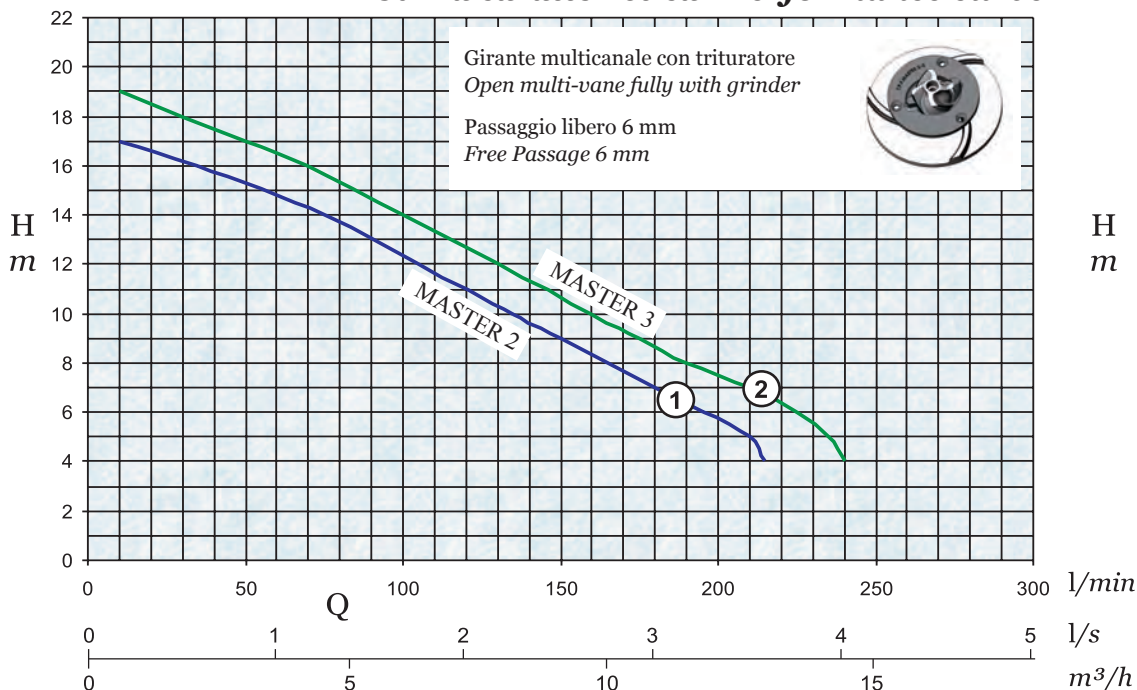
Limiti di impiego

Temperatura Max. del liquido pompato	40°C
Massima profondità di immersione	20 m
PH del liquido pompato	6 ÷ 10
Massima densità liquido pompato	1,1 Kg/dm ³
Tensione di alimentazione - Monofase 230V ±6% - Trifase 400V ±10%	
L'elettropompa genera un livello di pressione acustica inferiore a 70 dB	

Operating limits

Max. temperature of pumped fluid	40°C
Max. immersion depth	20 m
PH of pumped fluid	6 ÷ 10
Max. density of pumped fluid	1,1 Kg/dm ³
Net supply tensions - Single-phase 230V ±6% - Three-phase 400V ±10%	
The electric pump generates an acoustic pressure level of less than 70 dB	

Curva caratteristica - Performance curve



24		
22		
20		
18	30	
16	35	70
14	75	100
12	105	130
10	135	160
9	150	175
8	165	190
7	180	210
6	195	225
5	210	235
4	215	-
m	l/min	l/min
①	②	

Q= Portata - Capacity
H= Prevalenza - Head
Curve secondo UNI/ISO 9906 Livello 2
Performance as per UNI/ISO 9906 Grade 2

Il costruttore si riserva il diritto di modificare le caratteristiche tecniche senza preavviso.

The manufacturer reserves the right to modify the technical features without previous notice.



Dati tecnici - Technical data 50 Hz.

Curva Curve	Codice Code	Elettropompa Electric Pump	Galleggiante Float swicht	P2 HP kW	Volts	In A	µF	Poli Poles	l/min	Cavo Cable
①	ES.03.003	MASTER 2 M	NO	1,2	0,9	1 ~ 230	7,3	30 + 70	2850	4 x 1 mm ² - 10 m
	ES.03.004	MASTER 2 MG	SI ELET-MEC.							
	ES.03.012	MASTER 2 T	-							
②	ES.03.005	MASTER 3 M	NO	1,5	1,1	1 ~ 230	9,1	30 + 70	2850	4 x 1 mm ² - 10 m
	ES.03.006	MASTER 3 MG	SI ELET-MEC.							
	ES.03.013	MASTER 3 T	-							

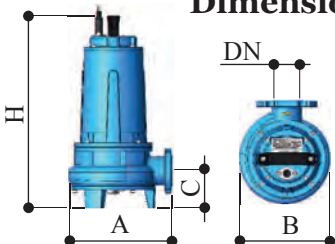
1 ~ 230 Volts = Monofase (Condensatore elettronico di spunto, motoprotettore in quadretto elettrico esterno.)

Single-phase (Starting capacitor, motor protector in the control panel.)

3 ~ 400 Volts = Trifase / Three-phase

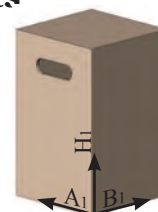
P2 = Potenza resa dal motore / Power rated by the motor

Dimensioni di ingombro e pesi - Overall dimensions and weights

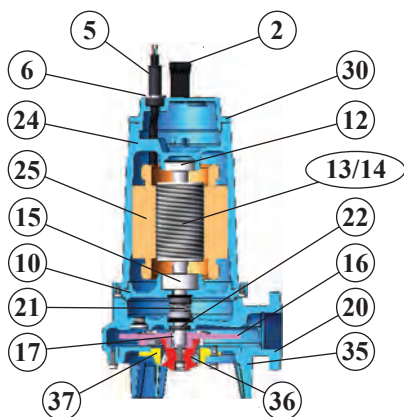


Elettropompa Electric Pump	DN* (inch)	H	A	B	C	H ₁	A ₁	B ₁	Kg.
MASTER 2	1" 1/4	385	205	185	78	460	250	200	23
MASTER 3	32								25

DN* = PN 6-4 fori / PN 6-4 holes

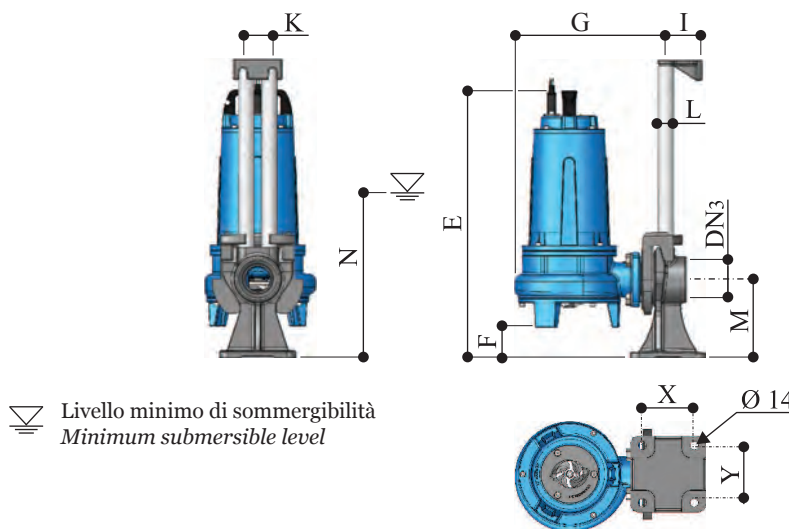
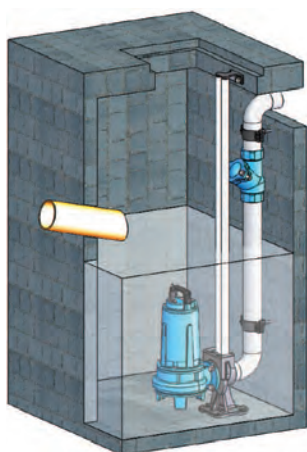


Costruzione - Construction



Pos.	Descrizione	Description
2	Maniglia in nylon	Handle
5	Passacavo NBR	Chock NBR
6	Pressacavo INOX 316	Cable entry nut INOX 316
10	Flangia portacuscinetto GG 25	Flange intermedia GG 25
12	Cuscinetto superiore	Upper ball bearing
13/14	Albero motore AISI 420 + rotore	Rotor + shaft AISI 420
15	Cuscinetto inferiore	Lower ball bearing
16	Girante multicanale aperta a rasamento GG 25	Open multi-vane fully submerged impeller GG 25
17	Linguetta	Key
20	Corpo pompa GG 25	Pump body GG 25
21	Doppia tenuta meccanica: Al./C.S. + C.S./C.S.	Double mechanical seal: Al./S.C. + S.C./S.C.
22	Tenuta a labbro	Lip seal nitrile
24	Cassa motore GG 25	Motor casing GG 25
25	Statore	Stator
30	Coperchio del motore GG 25	Cover for motor casing GG 25
35	Trepiede GG 25	Foot of support GG 25
36	Parte rotante tritratore in acciaio inox temprato	Rotating part grinder in tempred stainless steel
37	Parte fissa tritratore in acciaio inox temprato	Fixed part grinder in temprate stainless steel

Installazione immersa fissa con dispositivo di accoppiamento rapido codice RS.28.0011 (DN 32 PN6)
Permanent submersible version with automatic coupling foot code RS.28.0011 (DN 32 PN6)



Livello minimo di sommersibilità
 Minimum submersible level

	mm
DN3	2"
E	437
F	52
G	292
I	59
K	37,5
L	3/4"
M	130
N	330
X	85
Y	94

Il costruttore si riserva il diritto di modificare le caratteristiche tecniche senza preavviso.

The manufacturer reserves the right to modify the technical features without previous notice.

afpumps

AFPUMPS s.r.l.
 Via dell'Artigianato n. 4
 35020 PERNUMIA (PD) ITALY
 Tel. (+39) 0429 778295 r.a.
 Fax. (+39) 0429 763049

Timbro del rivenditore - Retailer's stamp

www.afpumps.com



info@afpumps.com



Serie MASTER 4-5

2850 l/min 50 Hz.

Mandata DN 40

Data 31/01/14
Mod. E



Per il convogliamento di acque nere con corpi solidi o filamentososi, **con girante multicanale e trituratore.**

For pumping dirty liquids with suspended solid or fibrous materials, with open multi-vane fully and grinder.



ITA

Caratteristiche ed impieghi

Elettropompa sommersibile dotata di trituratore, particolarmente indicata per affrontare i problemi di sollevamento delle acque di scarico contenenti corpi solidi o fibrosi provenienti da singole abitazioni, piccoli agglomerati urbani, campeggi, alberghi, aree di servizio, ecc. La riduzione dei solidi in piccoli frammenti (oltre 45.000 tagli al minuto) e la elevata pressione generata dalla pompa, permette il superamento di notevoli dislivelli. Questa elettropompa viene fornita, su richiesta, completa di basamento per accoppiamento rapido.

Motore elettrico asincrono a gabbia di scoiattolo in bagno d'olio atossico, protezione IP 68, isolamento in classe F. Versione monofase: con motoprotettore e condensatore in un quadretto elettrico esterno. Versione trifase: la protezione è a carico dell'utente. Fusioni principali in GG 25, trituratore in acciaio inox temprato, albero AISI 420, cavo neoprene H07RN8-F, viteria AISI 304, O.Rings nitrile. La tenuta sull'albero motore, a protezione del motore elettrico, viene garantita da due tenute meccaniche montate in serie in camera d'olio atossico. Tenuta lato motore ceramica/grafite mentre lato girante in carburo di silicio. Sensore di conduttività e sonde termiche a richiesta.



MASTER 4 MG



ENG

Features and used

Submersible electric pump equipped with grinder, are particularly recommended for solving problems in raising waste water containing solid or fibrous matter coming from single houses, small housing estates, campsites, hotels, service areas, etc. The reduction of solids in to small fragments (45.000 cuts to the minute) and the high pressure generated by the pump allow considerable differences in level to be overcome. On request, these pumps can be supplied with duct-foot pedestal for automatic coupling.

Motor asynchronous squirrel cage type in dielectric anti-oxide oil bath, protectin degree IP 68 and insulation class F. Single-phase feeding: motor protector and capacitor in box control. Three-phase feeding: with compulsory protection to be provided by the user. Motor housing cast iron GG 25, grinder on tempered stainless steel, shaft stainless steel AISI 420, electric cable neoprene H07RN8-F, bolt A2 class AISI 304, O.rings nitrile. Shaft sealing by two mechanical seals mounted in series in ecologic oil chamber. Seal types applied to the motor side on ceramic/graphite and seal types applied to the wet end side on silicon carbide. Conductivity sensor and thermal probes on request.

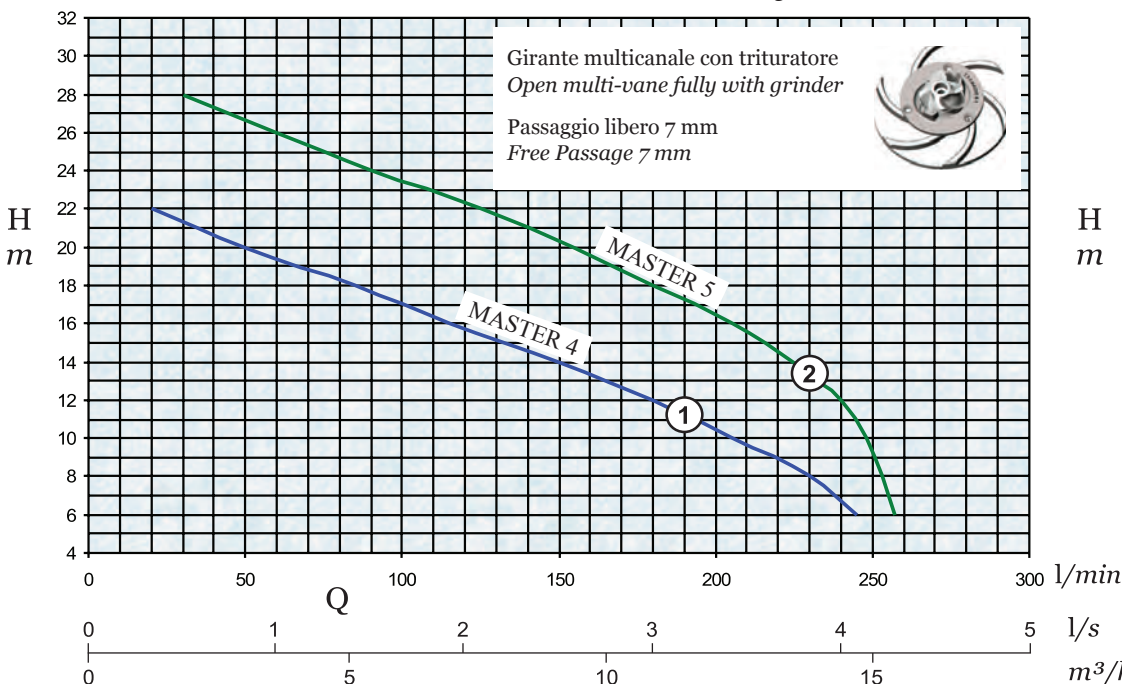
Limiti di impiego

Temperatura Max. del liquido pompato	40°C
Massima profondità di immersione	20 m
PH del liquido pompato	6 ÷ 10
Massima densità liquido pompato	1,1 Kg/dm ³
Tensione di alimentazione -Monofase 230V ±6% -Trifase 400V ±10%	
L'elettropompa genera un livello di pressione acustica inferiore a 70 dB	

Operating limits

Max. temperature of pumped fluid	40°C
Max. immersion depth	20 m
PH of pumped fluid	6 ÷ 10
Max. density of pumped fluid	1,1 Kg/dm ³
Net supply tensions -Single-phase 230V ±6% -Three-phase 400V ±10%	
The electric pump generates an acoustic pressure level of less than 70 dB	

Curva caratteristica - Performance curve



32		
28		30
24		85
22	20	125
20	50	155
18	85	180
16	115	205
14	150	225
12	180	240
10	210	245
8	230	250
6	245	255
4	-	-
m	l/min	l/min
	①	②

Q= Portata - Capacity
H= Prevalenza - Head
Curve secondo UNI/ISO 9906 Livello 2
Performance as per UNI/ISO 9906 Grade 2

Il costruttore si riserva il diritto di modificare le caratteristiche tecniche senza preavviso.

The manufacturer reserves the right to modify the technical features without previous notice.



Dati tecnici - Technical data 50 Hz.

Curva Curve	Codice Code	Elettropompa Electric Pump	Galleggiante Float swicht	P2 HP kW	Volts	In A	µF	Poli Poles	l/min	Cavo Cable
①	ES.03.007	MASTER 4 M	NO	2	1,5	1 ~ 230	40 + 70	2	2850	4 x 1,5 mm ² - 10 m
	ES.03.008	MASTER 4 MG	SI ELET-MEC.							
	ES.03.014	MASTER 4 T	-			3 ~ 400	3,8			
②	ES.03.015	MASTER 5 T	-	3	2,2	3 ~ 400	5,3			

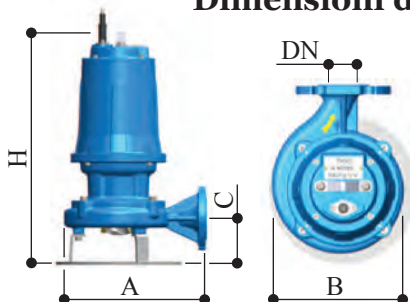
1 ~ 230 Volts = Monofase (Condensatori, motoprotettore e galleggiante in quadretto elettrico esterno.)

Single-phase (Capacitors, motor protector and float switch in the control panel.)

3 ~ 400 Volts = Trifase / Three-phase

P2 = Potenza resa dal motore / Power rated by the motor

Dimensioni di ingombro e pesi - Overall dimensions and weights



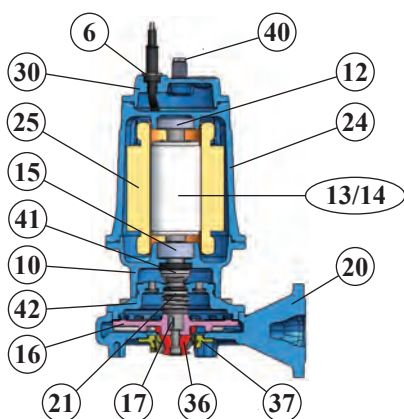
Elettropompa Electric Pump	DN*	H	A	B	C	H ₁	A ₁	B ₁	Kg.
MASTER 4	40	442	268	210	92	540	310	210	38
MASTER 5									40

DN* = PN 10/16-4 fori / PN 10/16-4 holes

La base di appoggio è optional / The foot support is optional

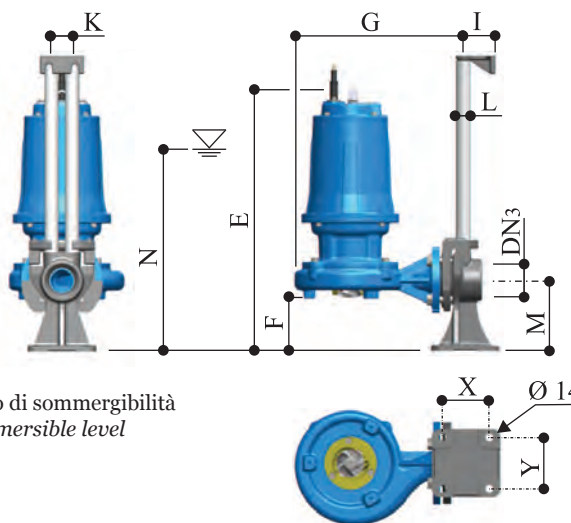
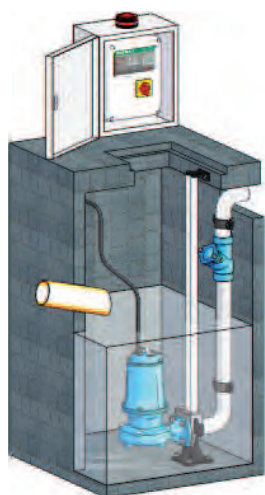


Costruzione - Construction



Pos.	Descrizione	Description
6	Pressacavo INOX 316	Cable entry nut INOX 316
10	Flangia portacuscinetto GG 25	Flange intermedia GG 25
12	Cuscinetto superiore	Upper ball bearing
13/14	Albero motore AISI 420 + rotore	Rotor + shaft AISI 420
15	Cuscinetto inferiore	Lower ball bearing
16	Girante multicanale aperta a rasamento GG 25	Open multi-vane fully submerged impeller GG 25
17	Linguetta	Key
20	Corpo pompa GG 25	Pump body GG 25
21	Tenuta meccanica inferiore in carburo di silicio	Mechanical seal on silicon carbide
24	Cassa motore GG 25	Motor casing GG 25
25	Statore	Stator
30	Coperchio del motore GG 25	Cover for motor casing GG 25
36	Parte rotante tritratore in acciaio inox temprato	Rotating part grinder in tempred stainless steel
37	Parte fissa tritratore in acciaio inox temprato	Fixed part grinder in tempred stainless steel
40	Maniglia INOX 316	Handle Inox 316
41	Tenuta meccanica superiore in ceramica/grafite	Upper mechanical seal ceramic/graphite
42	Flangia tenuta inferiore	Flange lower mechanical seal GG 25

Installazione immersa fissa con dispositivo di accoppiamento rapido codice **RS.28.0021 (DN 40)**
 Permanent submersible version with automatic coupling foot code **RS.28.0021 (DN 40)**



Livello minimo di sommersibilità
 Minimum submersible level

	mm
DN3	2"
E	480
F	95
G	310
I	59
K	37,5
L	3/4"
M	130
N	410
X	85
Y	94

Il costruttore si riserva il diritto di modificare le caratteristiche tecniche senza preavviso.

The manufacturer reserves the right to modify the technical features without previous notice.

afpumps

AFPUMPS s.r.l.
 Via dell'Artigianato n. 4
 35020 **PERNUMIA (PD)** ITALY
 Tel. (+39) 0429 778295 r.a.
 Fax. (+39) 0429 763049

Timbro del rivenditore - Retailer's stamp

www.afpumps.com



info@afpumps.com