



Serie HM 65 102 - 103

2850 l/min 50 Hz.

Mandata DN 65

Data 31/01/14
Mod. E



Le pompe ottimali per le acque reflue e gli impianti di depurazione, con girante monocanale chiuso.

The ultimate pumps for waste water and purification equipment, with single channel closed impeller.



Caratteristiche ed impieghi

Le elettropompe sommergibili HM per la loro solida costruzione e grazie alla girante monocanale, caratterizzata da buona sicurezza contro l'intasamento, larghi passaggi sferici, buona resistenza all'usura, bassa azione meccanica sul fluido, elevato rendimento idraulico, sono particolarmente adatte per il sollevamento di acque chiare, acque cariche contenenti corpi solidi e fibrosi, acque cloacali, liquami e fanghi. Sono previste sia per installazione fissa con dispositivo di accoppiamento rapido che installazione mobile con base di appoggio. Motore elettrico asincrono a gabbia di scoiattolo in bagno d'olio atossico, protezione IP 68, isolamento in classe F. Versione monofase: con motoprotettore e condensatore in un quadretto elettrico esterno. Versione trifase: la protezione è a carico dell'utente. Fusioni principali in GG 25, albero AISI 420, cavo neoprene H07RN8-F, viteria AISI 304, O.Rings nitrile. La tenuta sull'albero motore, a protezione del motore elettrico, viene garantita da due tenute meccaniche montate in serie in camera d'olio atossico. Tenuta lato motore ceramica/grafite mentre lato girante in carburo di silicio. Sensore di conduttività e sonde termiche a richiesta.



Features and used

Submersible electric pump HM, thanks to their tough construction and the single channel closed impeller, that offers reliability against clogging and features wide through sections and a good resistance to wear, low mechanical action on the fluid, high hydraulic efficiency, is particularly suitable for clean water, water containing solid and fibrous solids, cloacal water, sewage and sludge. Is possible the submersible fixed installation with the automatic coupling foot or the mobile installation with base support. Motor asynchronous squirrel cage type in dielectric anti-oxide oil bath, protection degree IP 68 and insulation class F. Single-phase feeding: motor protector and capacitor in box control. Three-phase feeding: with compulsory protection to be provided by the user. Motor housing cast iron GG 25, shaft stainless steel AISI 420, electric cable neoprene H07RN8-F, bolt A2 class AISI 304, O.rings nitrile. Shaft sealing by two mechanical seals mounted in series in ecologic oil chamber. Seal types applied to the motor side on ceramic/graphite and seal types applied to the wet end side on silicon carbide. Conductivity sensor and thermal probes on request.

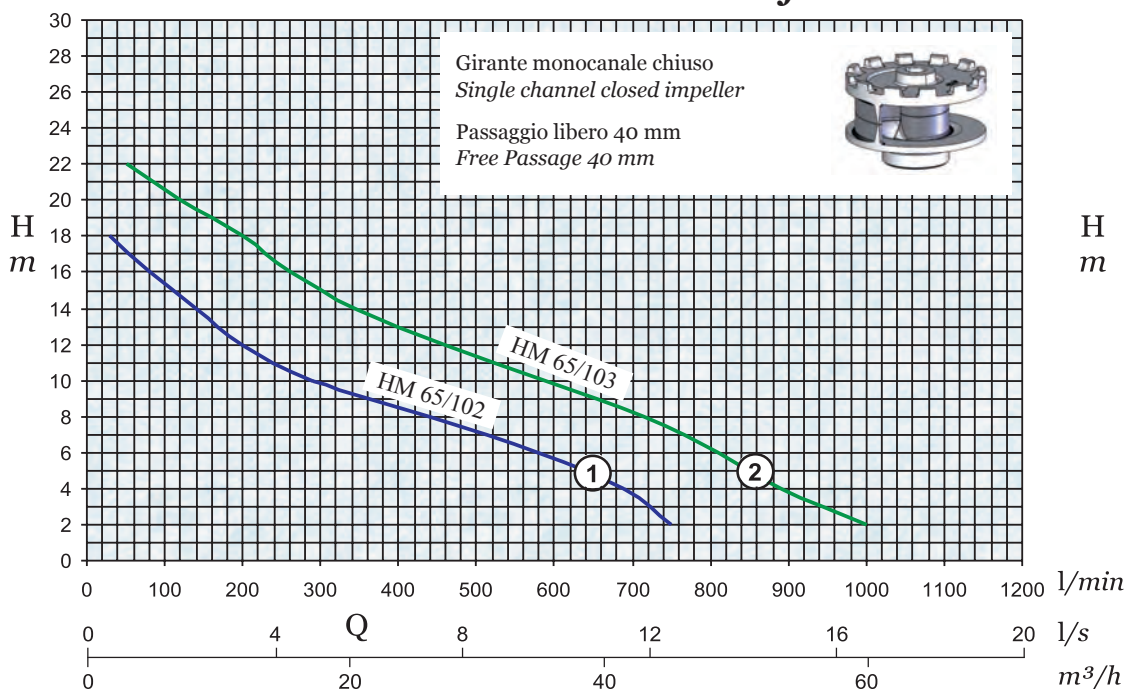
Limiti di impiego

Temperatura Max. del liquido pompato	40°C
Massima profondità di immersione	20 m
PH del liquido pompato	6 ÷ 10
Massima densità liquido pompato	1,1 Kg/dm ³
Tensione di alimentazione -Monofase 230V ±6% -Trifase 400V ±10%	
L'elettropompa genera un livello di pressione acustica inferiore a 70 dB	

Operating limits

Max. temperature of pumped fluid	40°C
Max. immersion depth	20 m
PH of pumped fluid	6 ÷ 10
Max. density of pumped fluid	1,1 Kg/dm ³
Net supply tensions -Single-phase 230V ±6% -Three-phase 400V ±10%	
The electric pump generates an acoustic pressure level of less than 70 dB	

Curva caratteristica - Performance curve



28		
26		
24		
22	50	
20	120	
18	30	200
16	80	260
14	140	345
12	200	460
10	290	590
8	440	715
6	580	810
4	690	890
2	750	1000
m	l/min	l/min
	①	②

Q= Portata - Capacity
H= Prevalenza - Head
Curve secondo UNI/ISO 9906 Livello 2
Performance as per UNI/ISO 9906 Grade 2

Il costruttore si riserva il diritto di modificare le caratteristiche tecniche senza preavviso.

The manufacturer reserves the right to modify the technical features without previous notice.

Dati tecnici - Technical data 50 Hz.

Curva Curve	Codice Code	Elettropompa Electric Pump	Galleggiante Float swicht	P2 HP kW	In Volts	In A	μF	Poli Poles	l/min	Cavo Cable
①	ES.04.003	HM 65/102 M	NO	2 1,5	1 ~ 230	11	40	2	2850	4 x 1,5 mm ² - 10 m
	ES.04.004	HM 65/102 MG	SI ELET-MEC.		3 ~ 400	3,8				
	ES.04.010	HM 65/102	-		3 ~ 400	5,3				
②	ES.04.011	HM 65/103	-	3 2,2	3 ~ 400	5,3	-			

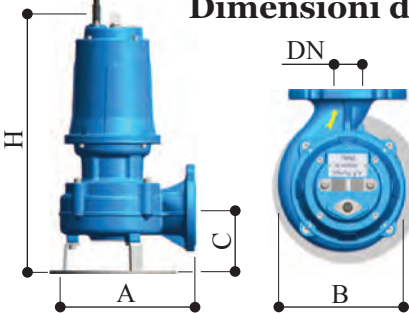
1 ~ 230 Volts = Monofase (Condensatori, motoprotettore e galleggiante in quadretto elettrico esterno.)

Single-phase (Capacitors, motor protector and float switch in the control panel.)

3 ~ 400 Volts = Trifase / Three-phase

P2 = Potenza resa dal motore / Power rated by the motor

Dimensioni di ingombro e pesi - Overall dimensions and weights



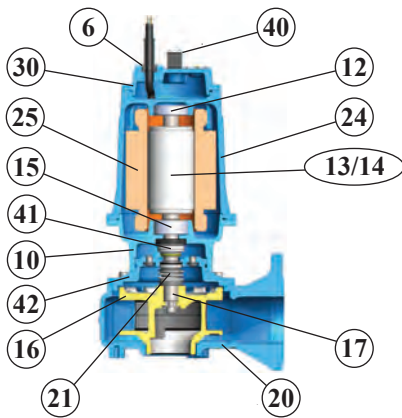
Elettropompa Electric Pump	DN*	H	A	B	C	H ₁	A ₁	B ₁	Kg.
HM 65/102	65	520	290	190	125	540	310	210	41
HM 65/103									43

DN* = PN 10/16-4 fori / PN 10/16-4 holes

La base di appoggio è optional / The foot support is optional

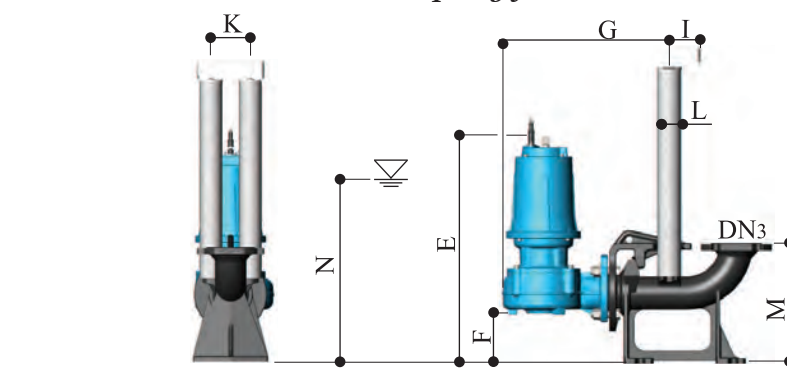
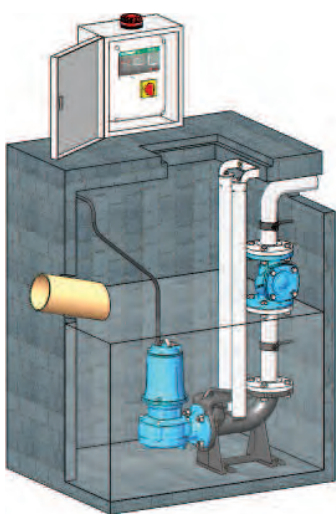


Costruzione - Construction



Pos.	Descrizione	Description
6	Pressacavo AISI 431	Cable entry nut AISI 431
10	Flangia portacuscinetto GG 25	Flange intermedia GG 25
12	Cuscinetto superiore	Upper ball bearing
13/14	Albero motore AISI 420 + rotore	Rotor + shaft AISI 420
15	Cuscinetto inferiore	Lower ball bearing
16	Girante monocanale chiuso GG 25	Single channel closed impeller GG 25
17	Linguetta	Key
20	Corpo pompa GG 25	Pump body GG 25
21	Tenuta meccanica inferiore in carburo di silicio	Mechanical seal on silicon carbide
24	Cassa motore GG 25	Motor casing GG 25
25	Statore	Stator
30	Coperchio del motore GG 25	Cover for motor casing GG 25
40	Staffa di aggancio AISI 316	Bracket hook AISI 316
41	Tenuta meccanica superiore in ceramica/grafite	Upper mechanical seal ceramic/graphite
42	Flangia tenuta inferiore	Flange lower mechanical seal GG 25

Installazione immersa fissa con dispositivo di accoppiamento rapido codice **RS.28.004 (DN 65)** Permanent submersible version with automatic coupling foot code **RS.28.004 (DN 65)**



Livello minimo di sommersibilità
Minimum submersible level

	mm
DN3	65
E	515
F	87,5
G	402
I	55
K	65
L	1 1/4
M	260
N	350
X	200
Y	100

Il costruttore si riserva il diritto di modificare le caratteristiche tecniche senza preavviso.

The manufacturer reserves the right to modify the technical features without previous notice.

afpumps

AFPUMPS s.r.l.
Via dell'Artigianato n. 4
35020 **PERNUMIA (PD)** ITALY
Tel. (+39) 0429 778295 r.a.
Fax. (+39) 0429 763049

Timbro del rivenditore - Retailer's stamp

www.afpumps.com

11.b

info@afpumps.com



Serie HM 80 111 - 112

2850 l/min 50 Hz.

Mandata DN 80

Data 31/01/14
Mod. E



Le pompe ottimali per le acque reflue e gli impianti di depurazione, **con girante monocanale aperto.**

The ultimate pumps for waste water and purification equipment, with single channel opened impeller.



Caratteristiche ed impieghi

Le elettropompe sommergibili HM per la loro solida costruzione e grazie alla girante monocanale, caratterizzata da buona sicurezza contro l'intasamento, larghi passaggi sferici, buona resistenza all'usura, bassa azione meccanica sul fluido, elevato rendimento idraulico, sono particolarmente adatte per il sollevamento di acque chiare, acque cariche contenenti corpi solidi e fibrosi, acque cloacali, liquami e fanghi.

Sono previste sia per installazione fissa con dispositivo di accoppiamento rapido che installazione mobile con base di appoggio.

Motore elettrico asincrono 2 poli trifase a gabbia di scoiattolo in bagno d'olio atossico, protezione IP 68, isolamento in classe F. Fusioni principali in GG 25, albero AISI 420, cavo neoprene H07RN8-F con terminali liberi, viteria AISI 304, O.Rings in nitrile.

La tenuta sull'albero motore, a protezione del motore elettrico, viene garantita da due tenute meccaniche montate in serie in camera d'olio atossico. Tenuta lato motore ceramica/grafite mentre lato girante in carburo di silicio. Sensore di conduttività e sonde termiche a richiesta.



Features and used

Submersible electric pump HM, thanks to their tough construction and the single channel opened impeller, that offers reliability against clogging and features wide through sections and a good resistance to wear, low mechanical action on the fluid, high hydraulic efficiency, is particularly suitable for clean water, water containing solid and fibrous solids, cloacal water, sewage and sludge.

Is possible the submersible fixed installation with the automatic coupling foot or the mobile installation with base support.

Motor asynchronous 2 poles on three-phase squirrel cage type in dielectric anti-oxide oil bath, protection degree IP 68 and insulation class F. Motor housing Cast iron GG 25, shaft stainless steel AISI 420, electric cable neoprene H07RN8-F with free terminals, bolt A2 class AISI 304, O-ring nitrile. Shaft sealing by two mechanical seals mounted in series in ecologic oil chamber. Seal types applied to the motor side on ceramic/graphite and seal types applied to the wet end side on silicon carbide.

Conductivity sensor and thermal probes on request.

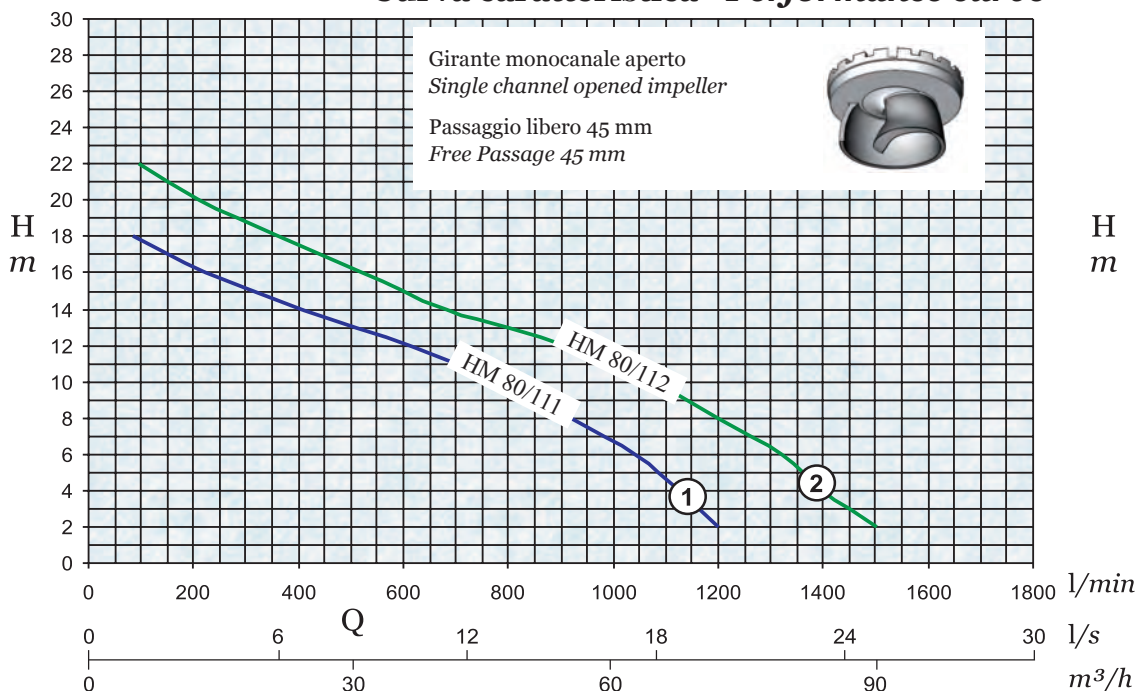
Limiti di impiego

Temperatura Max. del liquido pompato	40°C
Massima profondità di immersione	20 m
PH del liquido pompato	6 ÷ 10
Massima densità liquido pompato	1,1 Kg/dm ³
Tensione di alimentazione: Trifase 400V ±10%	
L'elettropompa genera un livello di pressione acustica inferiore a 70 dB	

Operating limits

Max. temperature of pumped fluid	40°C
Max. immersion depth	20 m
PH of pumped fluid	6 ÷ 10
Max. density of pumped fluid	1,1 Kg/dm ³
Net supply tensions: Three-phase 400V ±10%	
The electric pump generates an acoustic pressure level of less than 70 dB	

Curva caratteristica - Performance curve



28		
26		
24		
22		95
20		210
18	85	360
16	220	520
14	410	685
12	615	915
10	780	1080
8	920	1200
6	1040	1320
4	1125	1400
2	1200	1500
m	l/min	l/min
①	②	

Q= Portata - Capacity
H= Prevalenza - Head

Curve secondo UNI/ISO 9906 Livello 2
Performance as per UNI/ISO 9906 Grade 2

Il costruttore si riserva il diritto di modificare le caratteristiche tecniche senza preavviso.

The manufacturer reserves the right to modify the technical features without previous notice.

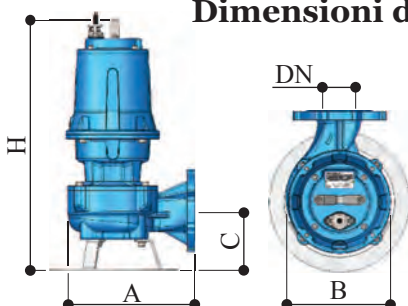
Dati tecnici - Technical data 50 Hz.

Curva Curve	Codice Code	Elettropompa Electric Pump	P2		Volts	In A	Poli Poles	l/min	Cavo Cable
			HP	kW					
①	ES.04.015	HM 80/111	4	3	3 ~ 400	8,9	2	2850	4 x 1,5 mm ² - 10 m
②	ES.04.017	HM 80/112	5,5	4,1	3 ~ 400	9,5			4 x 1,5 mm ² - 10 m

3 ~ 400 Volts = Trifase / Three-phase

P2 = Potenza resa dal motore / Power rated by the motor

Dimensioni di ingombro e pesi - Overall dimensions and weights



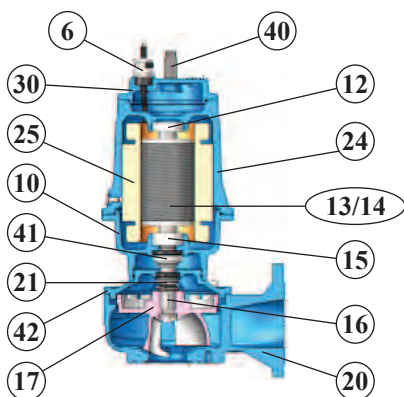
Elettropompa Electric Pump	DN*	H	A	B	C	H ₁	A ₁	B ₁	Kg.
HM 80/111	80	595	305	227	140	600	420	330	64
HM 80/112									66

DN* = PN 16-8 fori / PN 16-8 holes

La base di appoggio è optional / The foot support is optional

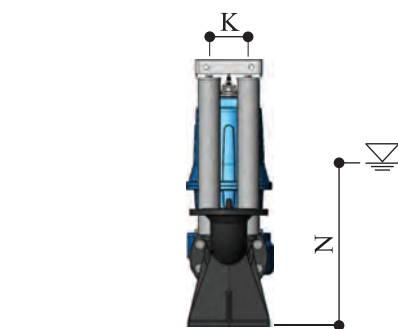
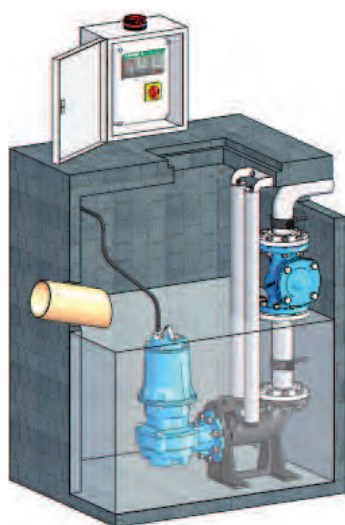


Costruzione - Construction

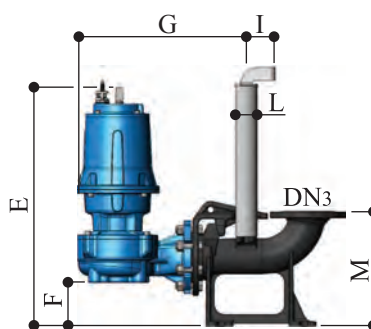


Pos.	Descrizione	Description
6	Pressacavo INOX 316	Cable entry nut INOX 316
10	Flangia portacuscinetto GG 25	Flange intermedia GG 25
12	Cuscinetto superiore	Upper ball bearing
13/14	Albero motore AISI 420 + rotore	Rotor + shaft AISI 420
15	Cuscinetto inferiore	Lower ball bearing
16	Girante monocanale aperta GG 25	Single channel opened impeller GG 25
17	Linguetta	Key
20	Corpo pompa GG 25	Pump body GG 25
21	Tenuta meccanica inferiore in carburo di silicio	Mechanical seal on silicon carbide
24	Cassa motore GG 25	Motor casing GG 25
25	Statore	Stator
30	Coperchio del motore GG 25	Cover for motor casing GG 25
40	Maniglia INOX 316	Handle Inox 316
41	Tenuta meccanica superiore in ceramica/grafite	Upper mechanical seal ceramic/graphite
42	Flangia tenuta inferiore	Flange lower mechanical seal GG 25

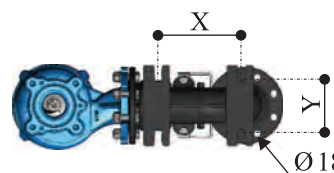
Installazione immersa fissa con dispositivo di accoppiamento rapido codice **RS.28.005 (DN 80 PN16)**
 Permanent submersible version with automatic coupling foot code **RS.28.005 (DN 80 PN16)**



Livello minimo di sommersibilità
Minimum submersible level



	mm
DN3	80
E	635,5
F	115
G	450
I	75
K	100
L	2"
M	310
N	500
X	218,5
Y	140



Il costruttore si riserva il diritto di modificare le caratteristiche tecniche senza preavviso.

The manufacturer reserves the right to modify the technical features without previous notice.

afpumps

AFPUMPS s.r.l.
Via dell'Artigianato n. 4
35020 **PERNUMIA (PD)** ITALY
Tel. (+39) 0429 778295 r.a.
Fax. (+39) 0429 763049

Timbro del rivenditore - Retailer's stamp



Serie HM 81 114

2850 l/min 50 Hz.

Mandata DN 80

Data 31/01/14
Mod. E



Le pompe ottimali per le acque reflue e gli impianti di depurazione, **con girante monocanale aperto.**

The ultimate pumps for waste water and purification equipment, with single channel opened impeller.



ITA

Caratteristiche ed impieghi

Le elettropompe sommergibili HM per la loro solida costruzione e grazie alla girante monocanale, caratterizzata da buona sicurezza contro l'intasamento, larghi passaggi sferici, buona resistenza all'usura, bassa azione meccanica sul fluido, elevato rendimento idraulico, sono particolarmente adatte per il sollevamento di acque chiare, acque cariche contenenti corpi solidi e fibrosi, acque cloacali, liquami e fanghi.

Sono previste sia per installazione fissa con dispositivo di accoppiamento rapido che installazione mobile con base di appoggio.

Motore elettrico asincrono 2 poli trifase a gabbia di scoiattolo in bagno d'olio atossico, protezione IP 68, isolamento in classe F. Fusioni principali in GG 25, albero AISI 420, cavo neoprene H07RN8-F con terminali liberi, viteria AISI 304, O.Rings in nitrile.

La tenuta sull'albero motore, a protezione del motore elettrico, viene garantita da due tenute meccaniche montate in serie in camera d'olio atossico. Tenuta lato motore ceramica/grafite mentre lato girante in carburo di silicio. Sensore di conduttività e sonde termiche a richiesta.



ENG

Features and used

Submersible electric pump HM, thanks to their tough construction and the single channel opened impeller, that offers reliability against clogging and features wide through sections and a good resistance to wear, low mechanical action on the fluid, high hydraulic efficiency, is particularly suitable for clean water, water containing solid and fibrous solids, cloacal water, sewage and sludge.

Is possible the submersible fixed installation with the automatic coupling foot or the mobile installation with base support.

Motor asynchronous 2 poles on three-phase squirrel cage type in dielectric anti-oxide oil bath, protection degree IP 68 and insulation class F. Motor housing Cast iron GG 25, shaft stainless steel AISI 420, electric cable neoprene H07RN8-F with free terminals, bolt A2 class AISI 304, O-ring nitrile. Shaft sealing by two mechanical seals mounted in series in ecologic oil chamber. Seal types applied to the motor side on ceramic/graphite and seal types applied to the wet end side on silicon carbide.

Conductivity sensor and thermal probes on request.

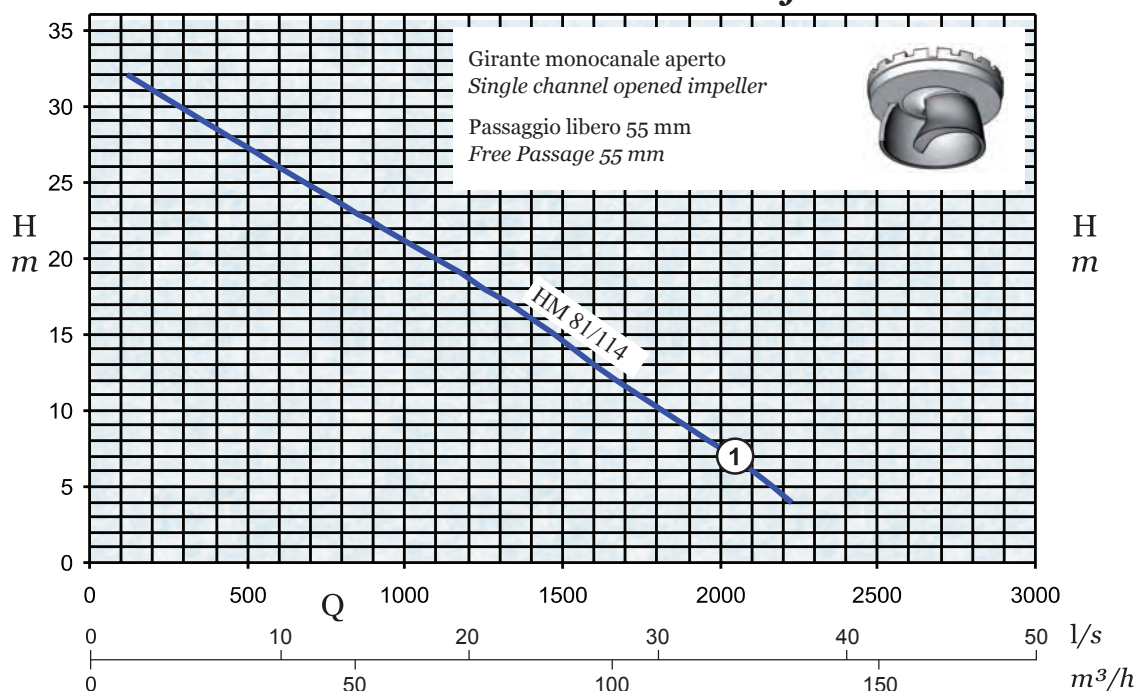
Limiti di impiego

Temperatura Max. del liquido pompato	40°C
Massima profondità di immersione	20 m
PH del liquido pompato	6 ÷ 10
Massima densità liquido pompato	1,1 Kg/dm ³
Tensione di alimentazione: Trifase 400V ±10%	
L'elettropompa genera un livello di pressione acustica inferiore a 70 dB	

Operating limits

Max. temperature of pumped fluid	40°C
Max. immersion depth	20 m
PH of pumped fluid	6 ÷ 10
Max. density of pumped fluid	1,1 Kg/dm ³
Net supply tensions: Three-phase 400V ±10%	
The electric pump generates an acoustic pressure level of less than 70 dB	

Curva caratteristica - Performance curve



36	
32	120
28	440
24	760
22	930
20	1100
18	1250
16	1400
14	1530
12	1670
10	1820
8	1960
6	2100
4	2230
m	l/min
①	

Q= Portata - Capacity

H= Prevalenza - Head

Curve secondo UNI/ISO 9906 Livello 2
Performance as per UNI/ISO 9906 Grade 2

Il costruttore si riserva il diritto di modificare le caratteristiche tecniche senza preavviso.

The manufacturer reserves the right to modify the technical features without previous notice.

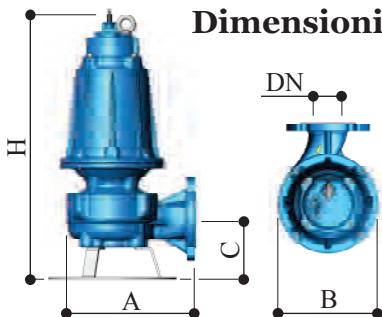
Dati tecnici - Technical data 50 Hz.

Curva Curve	Codice Code	Elettropompa Electric Pump	P2		Volts	In A	Poli Poles	l/min	Cavo Cable
			HP	kW					
①	ES.04.024	HM 81/114D	10	7,5	3 ~ 400	16,3	2	2850	4 x 2,5 mm ² - 10 m
	ES.04.025	HM 81/114S			3 ~ 400/690				7 x 1,5 mm ² - 10 m

3 ~ 400 Volts = Trifase-Avviamento diretto Y / Three-phase- Start direct Y

3 ~ 400/690 Volts = Trifase-Avviamento Y/Δ / Three-phase- Starting Y/Δ

P2 = Potenza resa dal motore / Power rated by the motor



Dimensioni di ingombro e pesi - Overall dimensions and weights

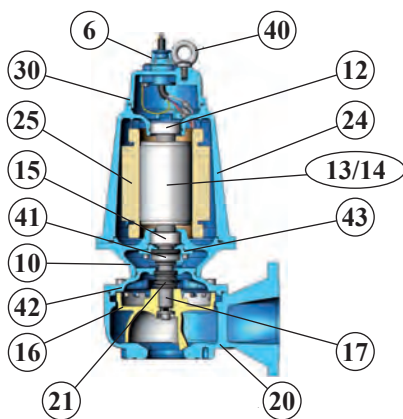
Elettropompa Electric Pump	DN*	H	A	B	C	H ₁	A ₁	B ₁	Kg.
HM 81/114	80	730	390	240	175	860	490	400	95

DN* = PN 16-8 fori / PN 16-8 holes

La base di appoggio è optional / The foot support is optional

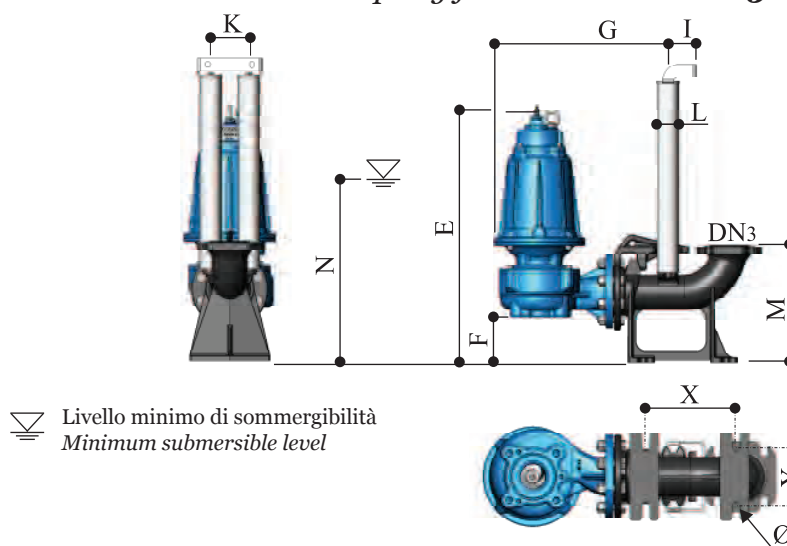
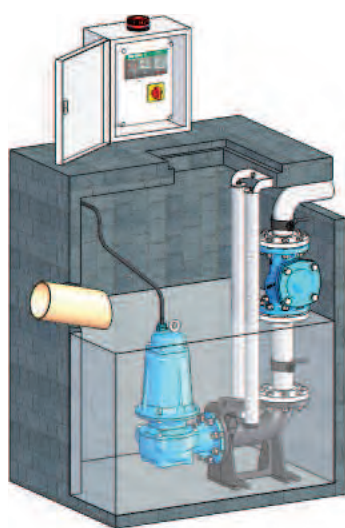


Costruzione - Construction



Pos.	Descrizione	Description
6	Pressacavo GG 25	Cable entry nut GG 25
10	Flangia portacuscinetto GG 25	Flange intermedia GG 25
12	Cuscinetto superiore	Upper ball bearing
13/14	Albero motore AISI 420 + rotore	Rotor + shaft AISI 420
15	Cuscinetto inferiore	Lower ball bearing
16	Girante monocanale aperta GG 25	Single channel opened impeller GG 25
17	Linguetta	Key
20	Corpo pompa GG 25	Pump body GG 25
21	Tenuta meccanica inferiore in carburo di silicio	Mechanical seal on silicon carbide
24	Cassa motore GG 25	Motor casing GG 25
25	Statore	Stator
30	Coperchio del motore GG 25	Cover for motor casing GG 25
40	Golfaro	Buttonhole
41	Tenuta meccanica superiore in ceramica/grafite	Upper mechanical seal ceramic/graphite
42	Flangia tenuta inferiore	Flange lower mechanical seal GG 25
43	Flangia tenuta superiore	Flange upper mechanical seal GG 25

Installazione immersa fissa con dispositivo di accoppiamento rapido codice **RS.28.005 (DN 80 PN16)**
 Permanent submersible version with automatic coupling foot code **RS.28.005 (DN 80 PN16)**



Livello minimo di sommersibilità
Minimum submersible level

	mm
DN3	80
E	705
F	105
G	506
I	85
K	100
L	2"
M	310
N	530
X	218,5
Y	140

Il costruttore si riserva il diritto di modificare le caratteristiche tecniche senza preavviso.

The manufacturer reserves the right to modify the technical features without previous notice.

afpumps

AFPUMPS s.r.l.
Via dell'Artigianato n. 4
35020 **PERNUMIA (PD)** ITALY
Tel. (+39) 0429 778295 r.a.
Fax. (+39) 0429 763049

Timbro del rivenditore - Retailer's stamp

www.afpumps.com

13.b

info@afpumps.com