



ITA

### Caratteristiche ed impieghi

Il sistema di accoppiamento automatico consente lavori di ispezione rapidi e razionali. Il piede di accoppiamento viene fissato sul fondo del pozzetto assieme alla tubazione di mandata; due tubi di guida lo collegano alla staffa di ancoraggio fissata al bordo della botola. La elettropompa sommersibile viene calata lungo i tubi di guida fino a raggiungere la posizione esatta per l'accoppiamento; **la tenuta risulterà perfetta grazie al peso stesso della elettropompa**. Questa operazione può essere ripetuta innumerevoli volte e facilita particolarmente i lavori di controllo e di ispezione: la elettropompa viene semplicemente estratta dal pozzetto con catena (anche in caso di impianto allagato) controllata o riparata e rimontata.



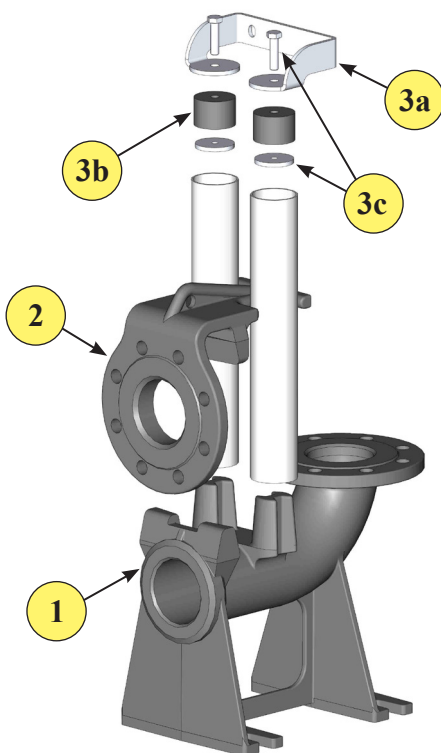
ENG

### Features and used

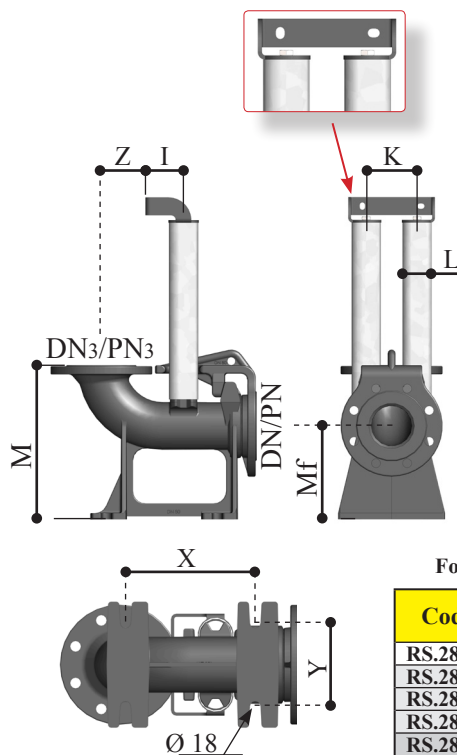
The automatic coupling system allows quick and efficient inspection operations. The coupling foot is fastened to the bottom of the sump together with the delivery pipe; two guiding tubes connect to the anchoring bracket secured to the edge of the sump cover. The electropump is lowered along the guiding tubes until it reaches the exact coupling position; **the seal will be tight thanks to the weight of the electropump**. This operation can be repeated any number of times and it allow checking and inspection operations easier: the electropump is simply extracted from the sump by means of a chain (even if the system is flooded), checked or repaired and reassembled.



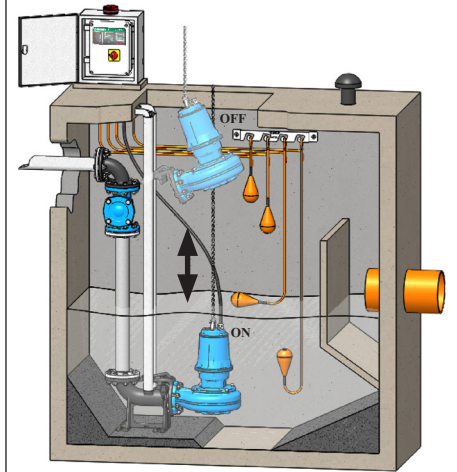
### Esploso - Exploded views



### Dimensioni - Dimensions



### Installazione - Installation



### Foratura flange - Drilling flanges

Codice/Code	DN	DN <sub>3</sub>	PN support	PN <sub>3</sub> foot
RS.28.004	65	65	10/16	10/16
RS.28.005.10/10	80	80	10	10
RS.28.005.16/10			16	16
RS.28.005.16/16			16	16
RS.28.006	100	100	10/16	10/16

Pos.	Codice/Code	Descrizione	Description
1	PA 2/3/4 GG25	Piede	Coupling foot
2	SA 2/3/4 GG25	Slitta	Coupling support
3a		Staffa tubi guida	Bracket guide pipe
3b	GA 2/3 Fe Zn	Tamponi NBR	Pin guide pipe
3c		Viteria staffa	Bracket screws

Codice/Code	DN	DN <sub>3</sub>	I	K	L	M	Mf	X	Y	Z	Kg.
RS.28.004	65	65	55	65	1" 1/4	260	130	200	100	145	18
RS.28.005.10/10	80	80	75	100	2"	310	185	218,5	140	160	26
RS.28.005.16/10											
RS.28.005.16/16											
RS.28.006	100	100				400	200	250	150	190	35

Il costruttore si riserva il diritto di modificare le caratteristiche tecniche senza preavviso.

The manufacturer reserves the right to modify the technical features without previous notice.