



Serie  
**MIX**  
**150-8 / 200-6**

720 1/min 50 Hz.

960 1/min 50 Hz.

Data 11/05/21  
Mod. E



Miscelatore sommergibile, con girante elica autopulente a due pale.

Submersible mixer, with selfcleaning 2-blades propeller.



ITA



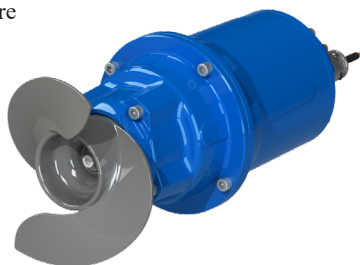
ENG

### Caratteristiche ed impieghi

I miscelatori sommergibili della serie MIX hanno lo scopo di omogeneizzare fanghi pesanti, di evitare la sedimentazione, cioè l'accumulo di detriti sul fondo delle vasche e dei bacini di raccolta di acque piovane, acque luride, ecc.

Il vortice creato dall'elica autopulente a due pale oltre a portare i detriti in sospensione, previene la formazione di incrostazioni sulla superficie dell'acqua e rimuove eventuali accumuli depositati.

Sensore di conduttività e sonde termiche a richiesta.



### Features and applications

The submersible mixer MIX are used for homogenisation of heavy sludge, to prevent the sedimentation and exactly the accumulation of debris such as solids and sludge at the bottom of the pumping station and rainwater catchments, sewage, etc.

The vortex created by the selfcleaning 2-blades propeller in addition to carrying the debris in suspension, prevents the formation of deposits on the surface of the water and remove any buildup deposited.

Conductivity sensor-thermal probes on request.

### Limiti di impiego

Temperatura Max. del liquido pompato	40°C
Massima profondità di immersione	20 m
PH del liquido pompato	6 ÷ 10
Tensione di alimentazione: Trifase 400V ±10%	
L'elettropompa genera un livello di pressione acustica inferiore a 70 dB	

### Operating limits

Max. temperature of pumped fluid	40°C
Max. immersion depth	20 m
PH of pumped fluid	6 ÷ 10
Net supply tensions: Three-phase 400V ±10%	
The electric pump generates an acoustic pressure level of less than 70 dB	

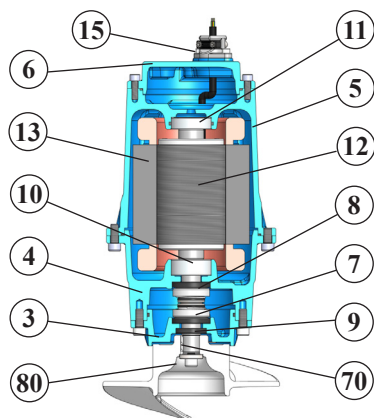
### Dati tecnici e prestazioni - Technical data and performance 50 Hz.

Codice Code	Modello Model	Elica Propeller	Spinta Trust	Portata Flow	P2 HP kW	Volts	In A	Poli Poles	l/ min	Cavo Cable	Kg.
MX.10.007	MIX 150-8	Ø 230 mm	250 N	120 l/sec	1,5 1,1	3 ~ 400	3,8	8	720	4 x 1,5 mm <sup>2</sup> - 10 m	45
MX.10.008	MIX 200-6		355 N	150 l/sec	2 1,5		4	6	960		

3 ~ 400 Volts = Trifase / Three-phase

P2 = Potenza resa dal motore / Power rated by the motor

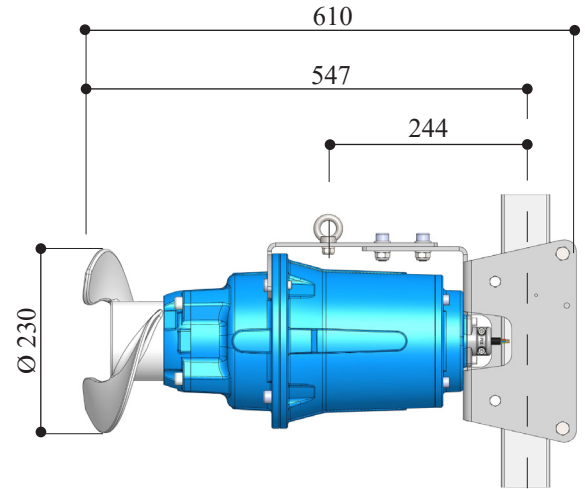
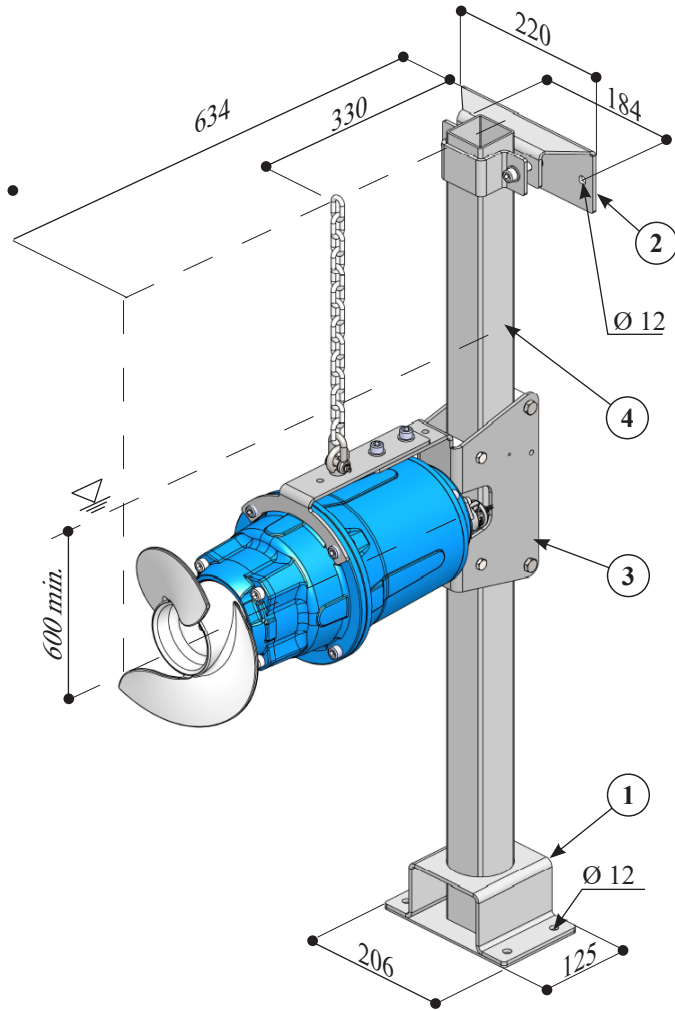
### Costruzione - Construction



Pos.	Descrizione	Description
3	Flangia tenuta inferiore GG 25	Flange lower mechanical seal GG 25
4	Flangia portacuscinetto GG 25	Flange intermedia GG 25
5	Cassa motore GG 25	Motor casing GG 25
6	Coperchio del motore GG 25	Cover for motor casing GG 25
7	Tenuta meccanica inferiore in carburo di silicio	Mechanical seal on silicon carbide
8	Tenuta meccanica superiore in carburo di silicio	Upper mechanical seal on silicon carbide
9	Tenuta a labbro	Lip seal nitrile
10	Cuscinetto inferiore	Lower ball bearing
11	Cuscinetto superiore	Upper ball bearing
12	Albero motore AISI 420 + rotore	Rotor + shaft AISI 420
13	Statore	Stator
15	Pressacavo AISI 316	Cable entry nut AISI 316
70	Linguetta	Key
80	Elica AISI 304	Propeller AISI 304

## Esempi d'installazione - Installation sample

Tipo "Q" con tubo quadro 60 x 60  
 Installation type "Q" with square pipe 60 x 60



Pos.	Code	Descrizione (Mat. AISI 304)
1	SFV60.MIX	Staffa fix. tubo inferiore - Lower fixing support
2	SM60.MIX	Staffa fix. tubo superiore - Upper fixing support
3	SM.MX.200.6	Staffa guida mixer - Pipe guide mixer
4	TQ304.60X60	Tubo guida 60 x 60 - Square pipe 60 x 60
-	RS.47.506	Catena AISI 304 Ø 6 - AISI 304 chain Ø 6

Il costruttore si riserva il diritto di modificare le caratteristiche tecniche senza preavviso.

The manufacturer reserves the right to modify the technical features without previous notice.