



# Serie SPREAD 80 361 - 362 - 363

1450 1/min 50 Hz.

Data 15/03/23  
Mod. E



Agitatore sommersibile, con girante vortex.

Submersible agitator, with vortex impeller.



ITA

## Caratteristiche ed impieghi

Gli agitatori serie SPREAD hanno lo scopo di evitare la sedimentazione, cioè l'accumulo di detriti sul fondo delle vasche e dei bacini di raccolta di acque piovane, acque luride, ecc.

Il vortice creato dalla girante vortex oltre a portare i detriti in sospensione, previene la formazione di incrostazioni sulla superficie dell'acqua e rimuove eventuali accumuli depositati.

E' fondamentale che l'agitatore sia azionato prima dell'avvio dell'elettropompa, così da mettere in sospensione i detriti presenti e permetterne il loro pompaggio.

Il tempo di lavoro richiesto dipende principalmente dalle dimensioni e dalla struttura della vasca e può variare da 1 a più minuti.

Sensore di conduttività e sonde termiche a richiesta.



ENG

## Features and applications

The agitators SPREAD are meant to prevent the sedimentation and exactly the accumulation of debris such as solids and sludge at the bottom of the pumping station and rainwater catchments, sewage, etc..

The vortex created by the impeller vortex in addition to carrying the debris in suspension, prevents the formation of deposits on the surface of the water and remove any buildup deposited.

It's really important that the agitator is switched on before starting the electric pump, so as to put the debris in suspension and pump it away.

The working time required depends primarily on the size and structure of the tank and can vary from 1 to more minutes.

Conductivity sensor-thermal probes on request.

## Limiti di impiego

Temperatura Max. del liquido pompato	40°C
Massima profondità di immersione	20 m
PH del liquido pompato	6 ÷ 10
Massima densità liquido pompato	1,1 Kg/dm <sup>3</sup>
Tensione di alimentazione: Trifase 400V ±10%	
L'elettropompa genera un livello di pressione acustica inferiore a 70 dB	

## Operating limits

Max. temperature of pumped fluid	40°C
Max. immersion depth	20 m
PH of pumped fluid	6 ÷ 10
Max. density of pumped fluid	1,1 Kg/dm <sup>3</sup>
Net supply tensions: Three-phase 400V ±10%	
The electric pump generates an acoustic pressure level of less than 70 dB	

## Dati tecnici e prestazioni - Technical data and performance 50 Hz.

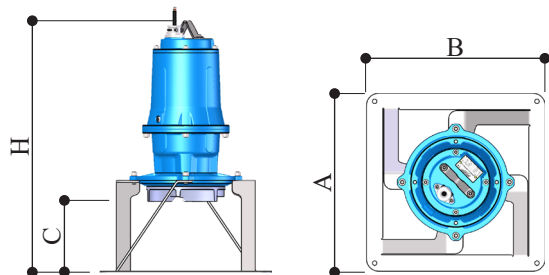
Curva Curve	Codice Code	Elettropompa Electric Pump	Superficie di lavoro Work surface	P2		Volts	In A	Poli Poles	l/min	Cavo Cable
			Ø	HP	kW					
③	AS.07.009	SPREAD 80/361	Ø 2,5 m	2	1,5	3 ~ 400	4,2	4	1450	4 x 1,5 mm <sup>2</sup> - 10 m
④	AS.07.010	SPREAD 80/362	Ø 3 m	3	2,2		5,1			
⑤	AS.07.012	SPREAD 80/363	Ø 3,5 m	4	3		7,1			

3 ~ 400 Volts = Trifase / Three-phase

P<sub>2</sub> = Potenza resa dal motore / Power rated by the motor

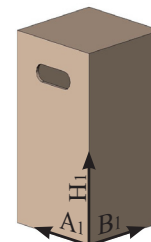
SPREAD

## Dimensioni di ingombro e pesi - Overall dimensions and weights



Elettropompa Electric Pump	H	A	B	C	H <sub>1</sub>	A <sub>1</sub>	B <sub>1</sub>	Kg.
SPREAD 80/361								45
SPREAD 80/362	690	435	435	190	860	490	400	46
SPREAD 80/363								49

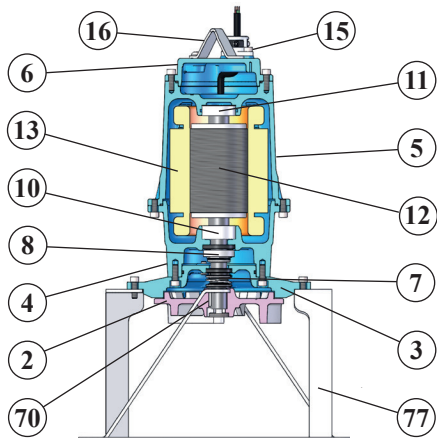
La base di appoggio è inclusa / The foot support is included



Il costruttore si riserva il diritto di modificare le caratteristiche tecniche senza preavviso.

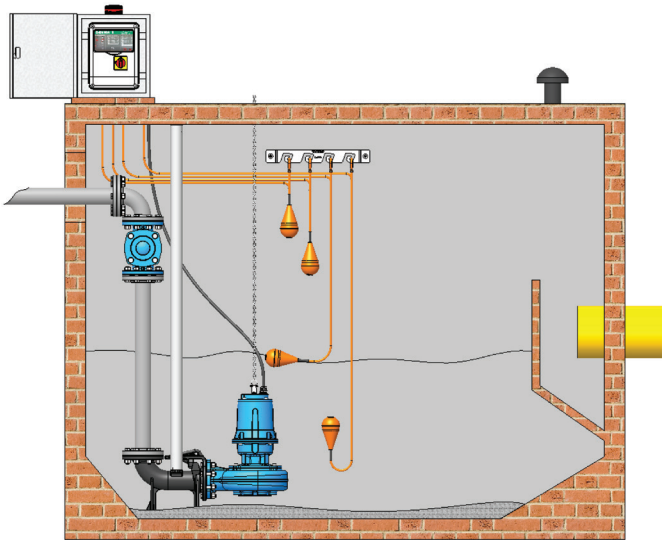
The manufacturer reserves the right to modify the technical features without previous notice.

## Costruzione - Construction

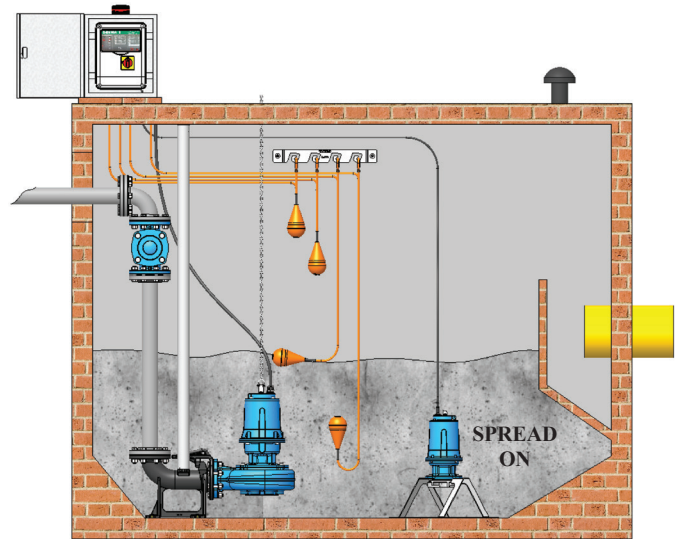


Pos.	Descrizione	Description
2	Girante vortex GG 25	Vortex impeller GG 25
3	Flangia tenuta inferiore	Flange lower mechanical seal GG 25
4	Flangia portacuscinetto GG 25	Flange intermedia GG 25
5	Cassa motore GG 25	Motor casing GG 25
6	Coperchio del motore GG 25	Cover for motor casing GG 25
7	Tenuta meccanica inferiore in carburo di silicio	Mechanical seal on silicon carbide
8	Tenuta meccanica superiore in ceramica/grafite	Upper mechanical seal ceramic/graphite
10	Cuscinetto inferiore	Lower ball bearing
11	Cuscinetto superiore	Upper ball bearing
12	Albero motore AISI 420 + rotore	Rotor + shaft AISI 420
13	Statore	Stator
15	Pressacavo AISI 316	Cable entry nut AISI 316
16	Maniglia AISI 316	Handle AISI 316
70	Linguetta	Key
77	Base di appoggio AISI 304	Foot support AISI 304

Il valore aggiunto consiste nel tener sospeso i detriti, evitando la loro sedimentazione. **(Fig. 2)**  
 The added value is to keep suspended debris, by avoiding their sedimentation. **(Fig. 2)**



**Fig. 1**



**Fig. 2**

Il costruttore si riserva il diritto di modificare le caratteristiche tecniche senza preavviso.

The manufacturer reserves the right to modify the technical features without previous notice.