



Dispositivo di accoppiamento rapido *tipo AX* Automatic coupling system *type AX*

(2 tubi guida - 2 guide tubes)

(Acciaio Inox - Stainless steel **AISI 304**)

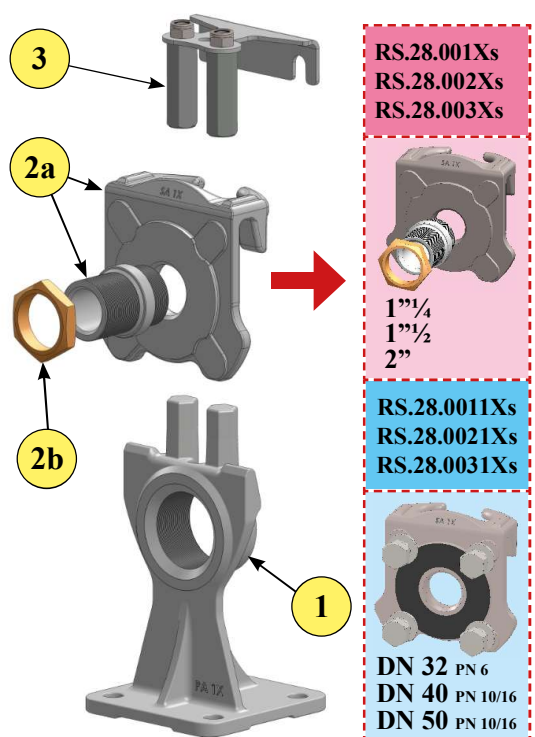
Data 03/05/19
Mod. D



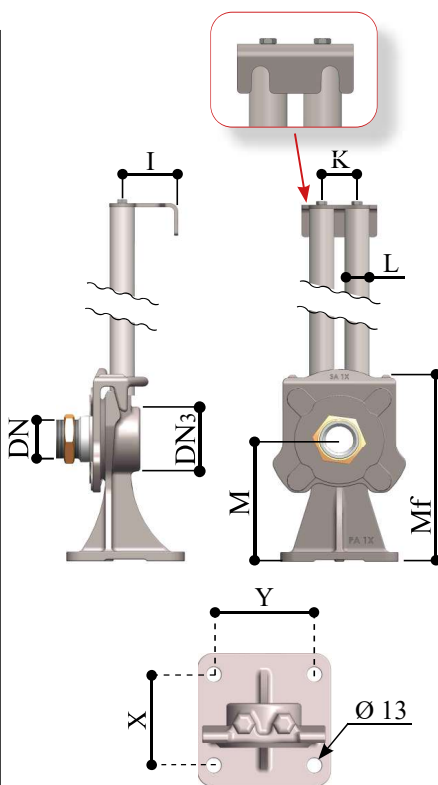
Caratteristiche ed impieghi

Il sistema di accoppiamento automatico consente lavori di ispezione rapidi e razionali. Il piede di accoppiamento viene fissato sul fondo del pozzetto assieme alla tubazione di mandata; **due tubi di guida lo collegano alla staffa di ancoraggio fissata al bordo della botola.** La elettropompa sommersibile viene calata lungo i tubi di guida fino a raggiungere la posizione esatta per l'accoppiamento; **la tenuta risulterà perfetta grazie al peso stesso della elettropompa ed alla guarnizione applicata.** Questa operazione può essere ripetuta innumerevoli volte e facilita particolarmente i lavori di controllo e di ispezione: la elettropompa viene semplicemente estratta dal pozzetto con catena (anche in caso di impianto allagato), controllata o riparata e rimontata.

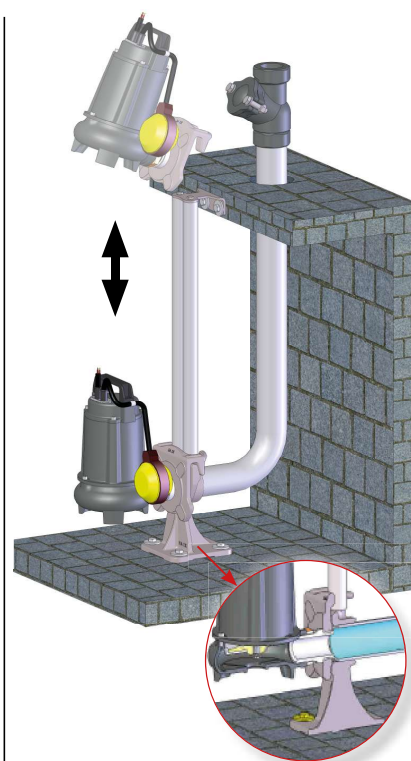
Esploso - Exploded views



Dimensioni - Dimensions



Installazione - Installation



Pos.	Codice/Code	Descrizione	Description
1	PA 1X AISI 304	Piede	Coupling foot
2a	SA 1X AISI 304	Slitta	Coupling support
2b		Controdado	Lock nut
3	GA 1X AISI 304	Staffa tubi guida	Bracket guide pipe

Codice/Code	DN	DN3	I	K	L	M	Mf	X	Y	Kg.
RS.28.001.AX	1" 1/4									
RS.28.002.AX	1" 1/2									
RS.28.003.AX	2"									
RS.28.0011.AX	32 (PN 6)	2"	59	37,5	3/4"	130	210	85	94	5
RS.28.0021.AX	40 (PN 10/16)									
RS.28.0031.AX	50 (PN 10/16)									

Il costruttore si riserva il diritto di modificare le caratteristiche tecniche senza preavviso.

The manufacturer reserves the right to modify the technical features without previous notice.