



Serie PROFESSIONAL E200

2850 l/min 50 Hz.

Mandata 2"

Data 02/05/19
Mod. E



Per drenaggio di liquidi anche luridi con corpi solidi o filamentososi in sospensione, **con girante vortex**.

For draining dirty liquids and sewage with suspended solid or fibrous materials, vortex impeller.



ITA

Caratteristiche ed impieghi

Elettropompa sommersibile portatile per impieghi universali. Ideale per il drenaggio di liquidi anche luridi con corpi solidi o filamentososi in sospensione, prosciugamento di scavi e terreni acquitrinosi, svuotamento di pozzetti e fosse nere, smaltimento acque usate domestiche e industriali.

Questa elettropompa viene fornita, su richiesta, completa di basamento per accoppiamento rapido.

Motore elettrico asincrono a gabbia di scoiattolo in bagno d'olio atossico, protezione IP 68, isolamento in classe F.

Versione monofase: con un quadretto elettrico esterno.

Versione trifase: la protezione è a carico dell'utente. Fusioni principali in GG 25, albero AISI 420, cavo neoprene H07RN8-F, viteria AISI 304, O.Rings e tenuta a labbro in nitrile, doppia tenuta meccanica in un pozzetto d'olio: superiore in grafite + carburo di silicio, inferiore tutta in carburo di silicio.

Sensore di conduttività e sonde termiche a richiesta.



ENG

Features and used

Universal portable submersible electric motor pump.

Best uses for draining dirty liquids and sewage with suspended solid or fibrous materials, on construction sites and for dewatering floated fields, emptying out sump pits and septic tanks, for domestic and industrial waste water. On request, these pumps can be supplied with duct-foot pedestal for automatic coupling.

Motor asynchronous squirrel cage type in dielectric anti-oxide oil bath, protectin degree IP 68 and insulation class F.

Single-phase feeding: with box control.

Three-phase feeding: with compulsory protection to be provided by the user.

Motor housing cast iron GG 25, shaft stainless steel AISI 420, electric cable neoprene H07RN8-F, bolt A2 class AISI 304, O.rings and lip seal nitrile, double mechanical seals in oil chamber: upper graphite + silicon carbide, lower all silicon carbide. Conductivity sensor and thermal probes on request.

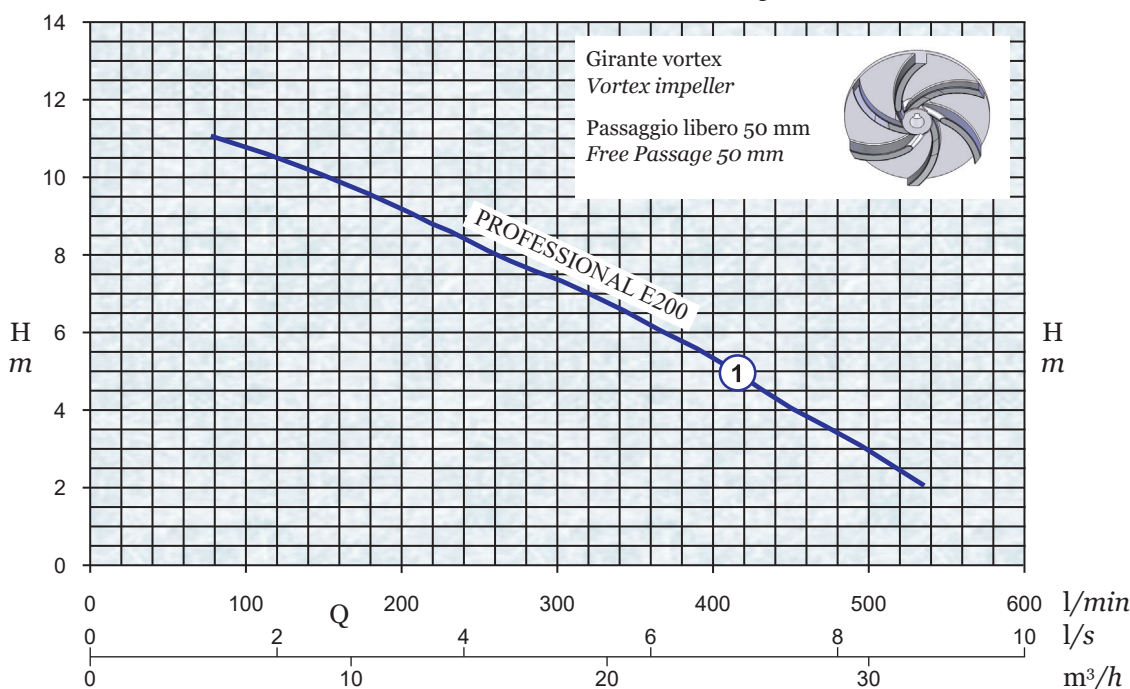
Limiti di impiego

Temperatura Max. del liquido pompato	40°C
Massima profondità di immersione	20 m
PH del liquido pompato	6 ÷ 10
Massima densità liquido pompato	1,1 Kg/dm ³
Tensione di alimentazione -Monofase 230V ±6% -Trifase 400V ±10%	
L'elettropompa genera un livello di pressione acustica inferiore a 70 dB	

Operating limits

Max. temperature of pumped fluid	40°C
Max. immersion depth	20 m
PH of pumped fluid	6 ÷ 10
Max. density of pumped fluid	1,1 Kg/dm ³
Net supply tensions -Single-phase 230V ±6% -Three-phase 400V ±10%	
The electric pump generates an acoustic pressure level of less than 70 dB	

Curva caratteristica - Performance curve



15	
14	
13	
12	
11	80
10	150
9	210
8	260
7	320
6	370
5	415
4	455
3	500
2	540
1	-
m	l/min
1	

Q = Portata - Capacity

H = Prevalenza - Head

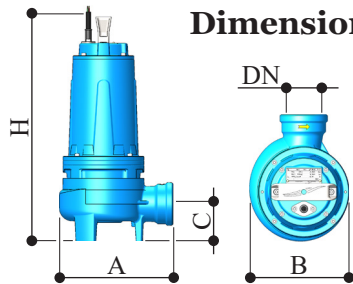
Curve secondo UNI/ISO 9906 Livello 2
Performance as per UNI/ISO 9906 Grade 2

Dati tecnici - Technical data 50 Hz.

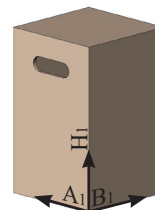
Curva Curve	Codice Code	Elettropompa Electric Pump	Galleggiante Float swicht	P2 HP kW		Volts	In A	μF	Poli Poles	l/min	Cavo Cable
①	ES.22.057	PROFESSIONAL E200 M	NO	2	1,5	1 ~ 230	9,4	40	2	2850	4 x 1 mm ² - 10 m
	ES.22.157	PROFESSIONAL E200 MG	SI ELET-MEC.								
	ES.22.077	PROFESSIONAL E200 T	NO								
	ES.22.177	PROFESSIONAL E200 TG	SI ELET-MEC.								

1 ~ 230 Volts = Monofase / Single-phase - 3 ~ 400 Volts = Trifase / Three-phase
 P2 = Potenza resa dal motore / Power rated by the motor

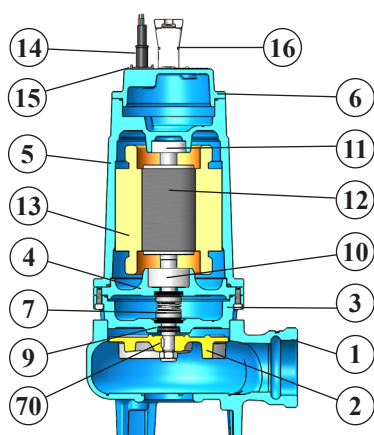
Dimensioni di ingombro e pesi - Overall dimensions and weights



Elettropompa Electric Pump	DN	H	A	B	C	H ₁	A ₁	B ₁	Kg.
	(inch)								
PROFESSIONAL E200	2"	430	217	170	74	460	250	200	24

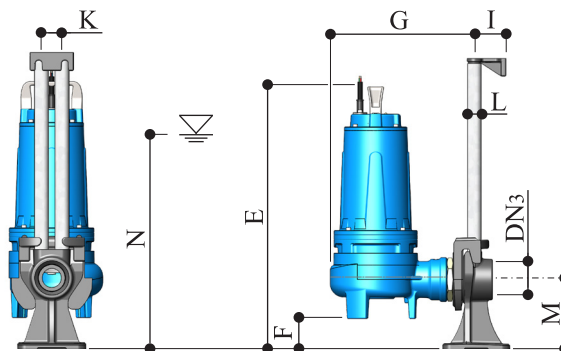
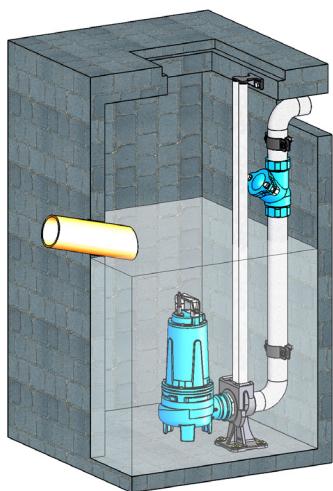


Costruzione - Construction



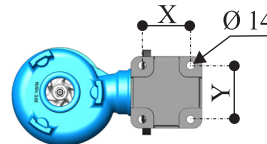
Pos.	Descrizione	Description
1	Corpo pompa GG 25	Pump body GG 25
2	Girante vortex GG 25	Vortex impeller GG 25
3	Flangia tenuta inferiore GG 25	Flange lower mechanical seal GG 25
4	Flangia portacuscinetto GG 25	Flange intermedie GG 25
5	Cassa motore GG 25	Motor casing GG 25
6	Coperchio del motore GG 25	Cover for motor casing GG 25
7	Doppia tenuta meccanica: Graff./C.S. + C.S./C.S.	Double mechanical seal: Graph./S.C. + S.C./S.C.
9	Tenuta a labbro	Lip seal nitrile
10	Cuscinetto inferiore	Lower ball bearing
11	Cuscinetto superiore	Upper ball bearing
12	Albero motore AISI 420 + rotore	Rotor + shaft AISI 420
13	Statore	Stator
14	Passacavo NBR	Chock NBR
15	Pressacavo INOX 316	Cable entry nut INOX 316
16	Maniglia in AISI 304	Handle AISI 304
17	Condensatore (Sul quadro elettrico)	Capacitor (In the control box)
70	Linguetta	Key

Installazione immersa fissa con dispositivo di accoppiamento rapido codice **RS.28.003 (2")**
 Permanent submersible version with automatic coupling foot code **RS.28.003 (2")**



Livello minimo di sommersibilità
 Minimum submersible level

	mm
DN3	2"
E	479
F	56
G	252
I	59
K	37,5
L	3/4"
M	130
N	360
X	85
Y	94



Accessori - Optional

	RS.28.003	RS.21.003	RS.21.503	RS.26.004N ⁽³⁾	RS.47.006	R.12.002	Quadro elettrico ⁽²⁾	-
	-	-	-	-	RS.47.506 ⁽¹⁾	-	Control panel ⁽²⁾	-

⁽¹⁾ Materiale AISI - Material AISI ⁽²⁾ Disponibile in versione Monofase / Trifase - Available in Single-phase / Three-phase version
⁽³⁾ Disponibile in AISI 316 / PVC-U - Available AISI 316 or PVC-U