



Serie QV 100 361 - 362 - 363

1450 l/min 50 Hz.

Mandata DN 100

Data 03/05/19
Mod. E



Le pompe ottimali per le acque reflue e gli impianti di depurazione, **con girante vortex**.

The ultimate pumps for waste water and purification equipment, with vortex impeller.



Caratteristiche ed impieghi

Le elettropompe sommergibili QV per la loro solida costruzione e grazie alla girante arretrata vortex, caratterizzata da buona sicurezza contro l'intasamento, larghi passaggi sferici, buona resistenza all'usura, anche grazie all'assenza di rasamenti, versatilità nell'impiego che compensa i rendimenti contenuti, sono particolarmente adatte per il sollevamento di acque con elevato contenuto di corpi solidi e a fibra lunga, acque reflue, fanghi ravnivati, fanghi grezzi e fanghi putridi. Sono previste sia per l'installazione fissa con dispositivo di accoppiamento rapido che mobile con base di appoggio.

Motore elettrico asincrono 4 poli trifase a gabbia di scoiattolo in bagno d'olio atossico, protezione IP 68, isolamento in classe F. Fusioni principali in GG 25, albero AISI 420, cavo neoprene H07RN8-F con terminali liberi, viteria AISI 304, O.Rings in nitrile. La tenuta sull'albero motore, a protezione del motore elettrico, viene garantita da due tenute meccaniche montate in serie in camera d'olio. Tenuta lato motore ceramica/graffite, lato girante in carburo di silicio. Sensore di conduttività e sonde termiche a richiesta.



Features and used

Submersible electric pump QV, thanks to their tough construction and the vortex impeller, that offers reliability against clogging due to the feature of wide through passages, and a good resistance to wear thanks to the absence of shimming, versatility of use compensates somewhat lower efficiency, is particularly suitable for water containing a large amount of solids and long fibre, raw and waste waters, stirred and raw sludge, rotten sludge, mixed waters. Is possible the submersible fixed installation with the automatic coupling foot or the mobile installation with base support.

Motor asynchronous 4 poles on three-phase squirrel cage type in dielectric anti-oxide oil bath, protection degree IP 68 and insulation class F. Motor housing Cast iron GG 25, shaft stainless steel AISI 420, electric cable neoprene H07RN8-F with free terminals, bolt A2 class AISI 304, O-ring nitrile. Shaft sealing by two mechanical seals mounted in series in oil chamber.

Seal types applied to the motor side on cer./graphite, seal types applied to the wet end side on silicon carbide.

Conductivity sensor-thermal probes on request.

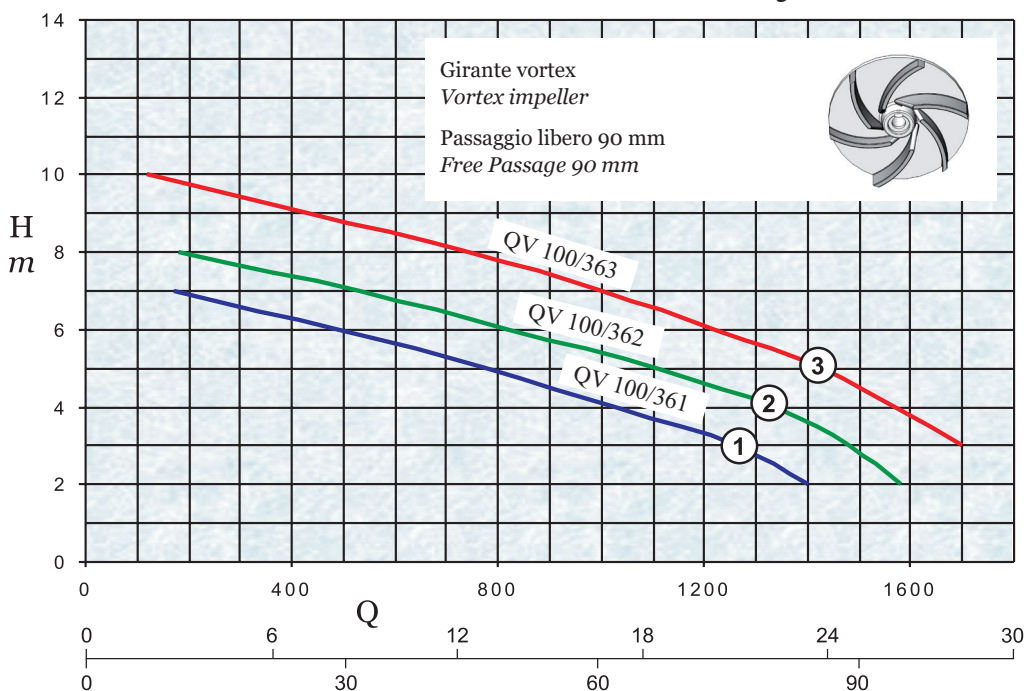
Limiti di impiego

Temperatura Max. del liquido pompato	40°C
Massima profondità di immersione	20 m
PH del liquido pompato	6 ÷ 10
Massima densità liquido pompato	1,1 Kg/dm ³
Tensione di alimentazione: Trifase 400V ±10%	
L'elettropompa genera un livello di pressione acustica inferiore a 70 dB	

Operating limits

Max. temperature of pumped fluid	40°C
Max. immersion depth	20 m
PH of pumped fluid	6 ÷ 10
Max. density of pumped fluid	1,1 Kg/dm ³
Net supply tensions: Three-phase 400V ±10%	
The electric pump generates an acoustic pressure level of less than 70 dB	

Curva caratteristica - Performance curve



14			
13			
12			
11			
10			120
9			430
8	180	740	
7	170	530	1000
6	490	820	1220
5	780	1110	1430
4	1030	1340	1570
3	1260	1480	1700
2	1400	1580	-
1	-	-	-
m	l/min	l/min	l/min
	①	②	③

Q = Portata - Capacity

H = Prevalenza - Head

Curve secondo UNI/ISO 9906 Livello 2
Performance as per UNI/ISO 9906 Grade 2

Il costruttore si riserva il diritto di modificare le caratteristiche tecniche senza preavviso.

The manufacturer reserves the right to modify the technical features without previous notice.

Dati tecnici - Technical data 50 Hz.

Curva Curve	Codice Code	Elettropompa Electric Pump	P2		Volts	In A	Poli Poles	l/min	Cavo Cable
			HP	kW					
①	ES.07.014	QV 100/361	2	1,5	3 ~ 400	4,2	4	1450	4 x 1,5 mm ² - 10 m
②	ES.07.015	QV 100/362	3	2,2		5,1			
③	ES.07.017	QV 100/363	4	3		7,1			

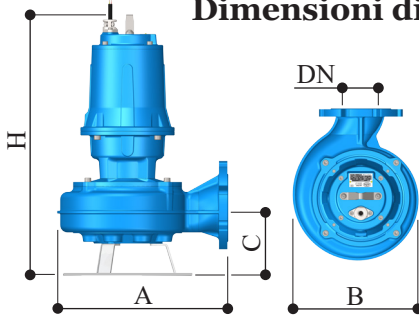
3 ~ 400 Volts = Trifase / Three-phase

P₂ = Potenza resa dal motore / Power rated by the motor

N.B. NEW OPTIONAL: Code ES.07.---GX è con girante inox AISI 304 / with impeller stainless steel AISI 304



Dimensioni di ingombro e pesi - Overall dimensions and weights



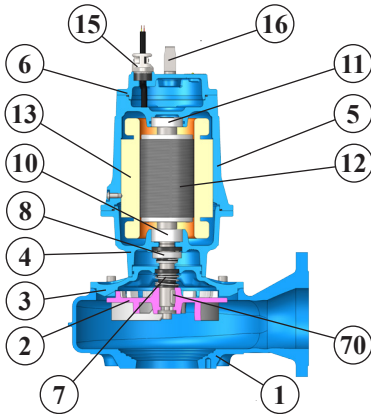
Elettropompa Electric Pump	DN*	H	A	B	C	H ₁	A ₁	B ₁	Kg.
QV 100/361	100	650	394	310	163	600	420	330	64
QV 100/362									65
QV 100/363									68

DN* = PN 10/16-8 fori / PN 10/16-8 holes

La base di appoggio è optional / The foot support is optional

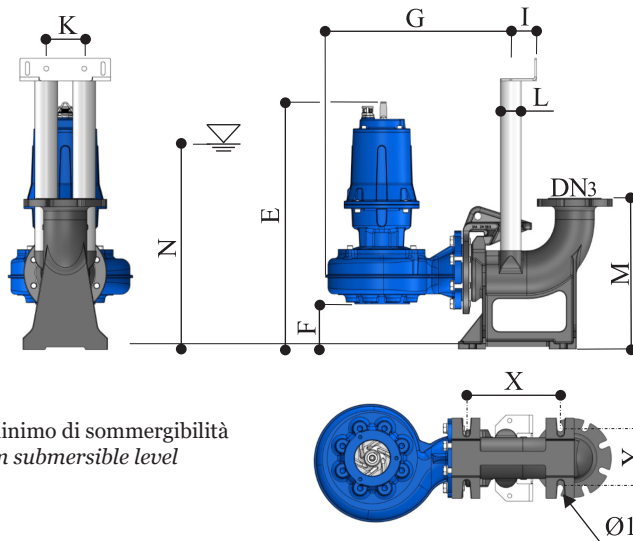
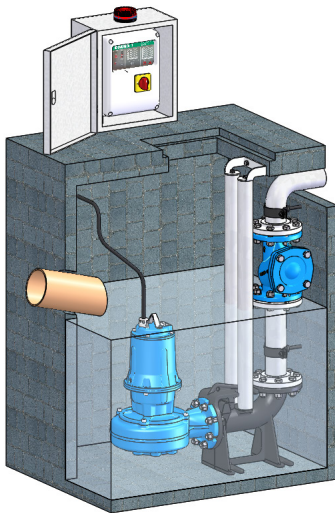


Costruzione - Construction



Pos.	Descrizione	Description
1	Corpo pompa GG 25	Pump body GG 25
2	Girante vortex GG 25	Vortex impeller GG 25
3	Flangia tenuta inferiore GG 25	Flange lower mechanical seal GG 25
4	Flangia portacuscinetto GG 25	Flange intermedia GG 25
5	Cassa motore GG 25	Motor casing GG 25
6	Coperchio del motore GG 25	Cover for motor casing GG 25
7	Tenuta meccanica inferiore in carburo di silicio	Mechanical seal on silicon carbide
8	Tenuta meccanica superiore in ceramica/grafite	Upper mechanical seal ceramic/graphite
10	Cuscinetto inferiore	Lower ball bearing
12	Albero motore AISI 420 + rotore	Rotor + shaft AISI 420
13	Statore	Stator
14	Cuscinetto superiore	Upper ball bearing
15	Pressacavo AISI 316	Cable entry nut AISI 316
16	Staffa di aggancio AISI 316	Bracket hook AISI 316
70	Linguetta	Key

Installazione immersa fissa con dispositivo di accoppiamento rapido codice **RS.28.006 (DN 100)**
 Permanent submersible version with automatic coupling foot code **RS.28.006 (DN 100)**



Livello minimo di sommersibilità
 Minimum submersible level

	mm
DN3	100
E	655
F	117
G	536
I	75
K	100
L	2"
M	400
N	500
X	265
Y	140

Il costruttore si riserva il diritto di modificare le caratteristiche tecniche senza preavviso.

The manufacturer reserves the right to modify the technical features without previous notice.