



# Serie TECNO 5-6

2850 l/min 50 Hz.

Mandata 2"

Data 01/05/19  
Mod. E



Per acque chiare o leggermente sporche, **con girante multicanale aperto a rasamento.**

*For clear or slightly dirty water, open multi-vane fully submerged impeller.*



## Caratteristiche ed impieghi

La particolare robustezza della elettropompa TECNO ottenuta senza penalizzare la maneggevolezza, la rende idonea ad essere impiegata sia per drenaggio domestico/civile che per impieghi professionali medio/gravosi. Ideale per l'impiego nel prosciugamento di scavi e ambienti allagati, smaltimento acque civili e industriali, svuotamento pozzetti, ricircolo d'acqua in impianti di verniciatura o raffreddamento. Questa elettropompa viene fornita, su richiesta, completa di basamento per accoppiamento rapido.

Motore elettrico asincrono a gabbia di scoiattolo in bagno d'olio atossico, protezione IP 68, isolamento in classe F.

Versione monofase con motoprotettore incorporato e con il condensatore posizionato sotto al coperchio mentre nella versione trifase la protezione è a carico dell'utente.

Fusioni principali in GG 25, albero AISI 420, cavo neoprene H07RN8-F oil resistant, viteria AISI 304, O.Rings e tenuta a labbro in nitrile, tenuta meccanica in carburo di silicio + allumina.



## Features and used

*The particular strength of TECNO submersible electric pump, obtained without sacrificing their easy-to-handle qualities, make them suitable for use in domestic/civil drainage jobs and for medium-heavy duty professional uses.*

*Best uses on construction sites and for dewatering floated areas, for civil and industrial waste water, emptying out sump pits, water re circulation in painting or cooling plants. On request, these pumps can be supplied with duct-foot pedestal for automatic coupling.*

*Motor asynchronous squirrel cage type in dielectric anti-oxide oil bath, protection degree IP 68 and insulation class F.*

*Single-phase feeding with incorporated motor protector and with built in capacitor and the three-phase feeding with compulsory protection to be provided by the user.*

*Motor housing Cast iron GG 25, shaft stainless steel AISI 420, electric cable neoprene H07RN8-F oil resistant, bolt A2 class AISI 304, O.ring and lip seal nitrile, mechanical seal on silicon carbide + allumina.*

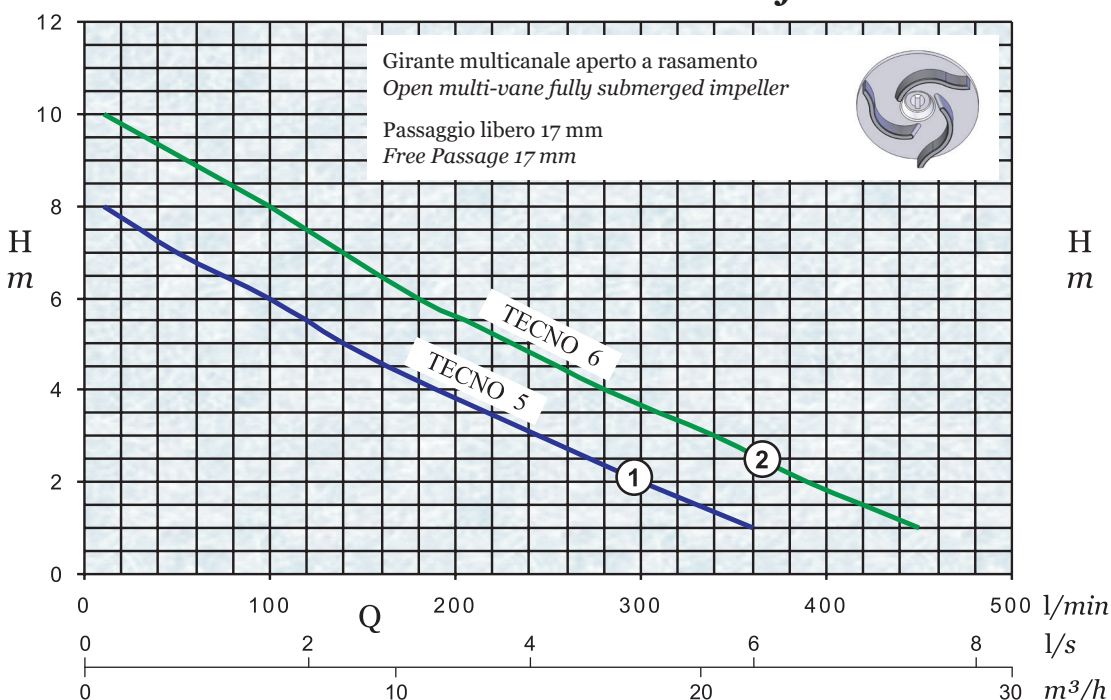
## Limiti di impiego

Temperatura Max. del liquido pompato	40°C
Massima profondità di immersione	20 m
PH del liquido pompato	6 ÷ 10
Massima densità liquido pompato	1,1 Kg/dm <sup>3</sup>
Tensione di alimentazione -Monofase 230V ±6% -Trifase 400V ±10%	
L'elettropompa genera un livello di pressione acustica inferiore a 70 dB	

## Operating limits

Max. temperature of pumped fluid	40°C
Max. immersion depth	20 m
PH of pumped fluid	6 ÷ 10
Max. density of pumped fluid	1,1 Kg/dm <sup>3</sup>
Net supply tensions -Single-phase 230V ±6% -Three-phase 400V ±10%	
The electric pump generates an acoustic pressure level of less than 70 dB	

## Curva caratteristica - Performance curve



14		
13		
12		
11		
10		10
9		55
8	10	100
7	50	140
6	100	180
5	140	230
4	190	280
3	245	340
2	300	390
1	360	450
m	l/min	l/min
	①	②

Q= Portata - Capacity

H= Prevalenza - Head

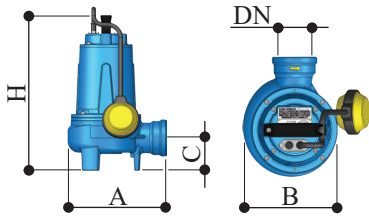
Curve secondo UNI/ISO 9906 Livello 2  
Performance as per UNI/ISO 9906 Grade 2

## Dati tecnici - Technical data 50 Hz.

Curva Curve	Codice Code	Elettropompa Electric Pump	Galleggiante Float swicht	P2 HP kW		Volts	In A	µF	Poli Poles	l/min	Cavo Cable
①	ES.01.009	TECNO 5 M	NO	0,8	0,6	1 ~ 230	4,3	16	2	2850	3 x 1 mm <sup>2</sup> - 10 m
	ES.01.010	TECNO 5 MG	SI ELET-MEC.								4 x 1 mm <sup>2</sup> - 10 m
	ES.01.021	TECNO 5 T	NO			3 ~ 400	1,5	-			3 x 1 mm <sup>2</sup> - 10 m
	ES.01.071	TECNO 5 TG	SI ELET-MEC.								4 x 1 mm <sup>2</sup> - 10 m
②	ES.01.011	TECNO 6 M	NO	1	0,75	1 ~ 230	4,8	20	2	2850	3 x 1 mm <sup>2</sup> - 10 m
	ES.01.012	TECNO 6 MG	SI ELET-MEC.								4 x 1 mm <sup>2</sup> - 10 m
	ES.01.022	TECNO 6 T	NO			3 ~ 400	1,9	-			3 x 1 mm <sup>2</sup> - 10 m
	ES.01.072	TECNO 6 TG	SI ELET-MEC.								4 x 1 mm <sup>2</sup> - 10 m

1 ~ 230 Volts = Monofase / Single-phase - 3 ~ 400 Volts = Trifase / Three-phase  
 P2 = Potenza resa dal motore / Power rated by the motor

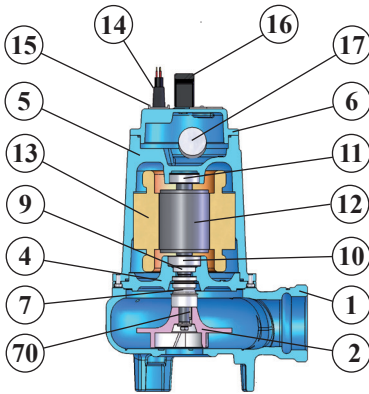
### Dimensioni di ingombro e pesi - Overall dimensions and weights



Elettropompa Electric Pump	DN (inch)	H	A	B	C	H <sub>1</sub>	A <sub>1</sub>	B <sub>1</sub>	Kg.
TECNO 5	2"	345	210	170	74	380	250	200	14,5
TECNO 6									15,5

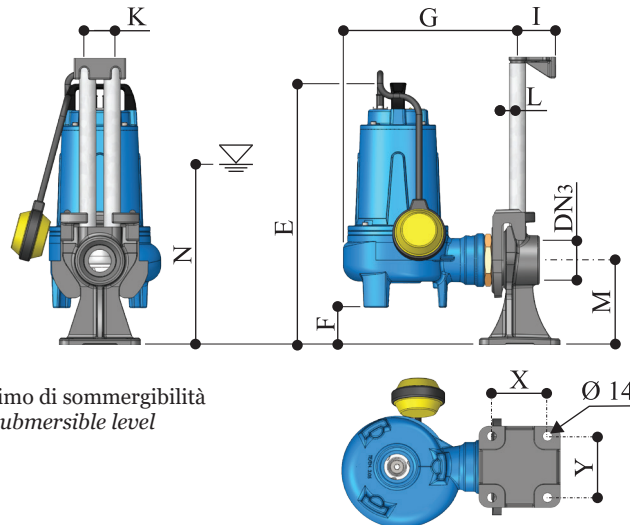
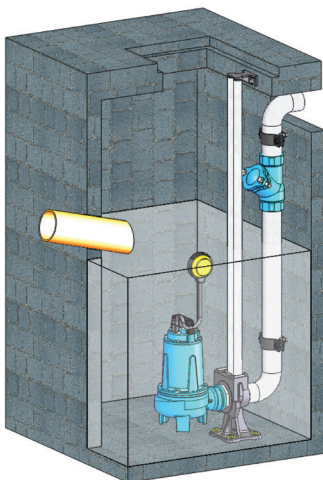


### Costruzione - Construction



Pos.	Descrizione	Description
1	Corpo pompa GG 25	Pump body GG 25
2	Girante multicanale aperta a rasamento GG 25	Open multi-vane fully submerged impeller GG 25
4	Flangia portacuscinetto GG 25	Flange intermedia GG 25
5	Cassa motore GG 25	Motor casing GG 25
6	Coperchio del motore GG 25	Cover for motor casing GG 25
7	Tenuta meccanica carburo di silicio + allumina	Mechanical seal on silicon carbide + alumina
9	Tenuta a labbro	Lip seal nitrile
10	Cuscinetto inferiore	Lower ball bearing
11	Cuscinetto superiore	Upper ball bearing
12	Albero motore AISI 420 + rotore	Rotor + shaft AISI 420
13	Statore	Stator
14	Passacavo NBR	Chock NBR
15	Pressacavo INOX 316	Cable entry nut INOX 316
16	Maniglia in nylon	Handle
17	Condensatore (solo Monofase 1~230 Volts)	Capacitor (only Single-phase 1~230 Volts)
70	Linguetta	Key

Installazione immersa fissa con dispositivo di accoppiamento rapido codice **RS.28.003 (2")**  
 Permanent submersible version with automatic coupling foot code **RS.28.003 (2")**



	mm
DN3	2"
E	401
F	56
G	252
I	59
K	37,5
L	3/4"
M	130
N	310
X	85
Y	94

Livello minimo di sommersibilità  
 Minimum submersible level