



Serie TOP HYDRA 5-6

2850 l/min 50 Hz.

Mandata 2"

Data 01/05/19
Mod. E



Per acque chiare o leggermente sporche, con girante multicanale aperto a rasamento + griglia inox.

For clear or slightly dirty water, open multi-vane fully submerged impeller + strainer inox.



Caratteristiche ed impieghi

Le elettropompe TOP HYDRA sono state appositamente studiate per tutti gli impieghi dell'utenza domestica, quali prosciugamento di locali interrati, fontane, irrigazione di orti e giardini o per generico travaso di liquidi chiari o leggermente torbidi. Curando la costruzione e contenendo le dimensioni si è favorita la maneggevolezza non rinunciando nel contempo all'affidabilità. La particolare costruzione garantisce una lunga durata, con limitata e semplice manutenzione inoltre avendo la mandata in verticale, ne favorisce l'impiego in pozzetti di limitate dimensioni. Motore elettrico asincrono a gabbia di scoiattolo in bagno d'olio atossico, protezione IP 68, isolamento in classe F. Versione monofase con motoprotettore incorporato e con il condensatore posizionato sotto al coperchio mentre nella versione trifase la protezione è a carico dell'utente. Fusioni principali in GG 25, albero AISI 420, cavo neoprene H07RN8-F oil resistant, viteria AISI 304, O.Rings e tenuta a labbro in nitrile, tenuta meccanica in carburo di silicio + allumina.



- Ingombri al minimo con il galleggiante magnetico
- Dimensions to a minimum with magnetic float switch



Limiti di impiego

Temperatura Max. del liquido pompato	40°C
Massima profondità di immersione	20 m
PH del liquido pompato	6 ÷ 10
Massima densità liquido pompato	1,1 Kg/dm ³
Tensione di alimentazione	-Monofase 230V ±6% -Trifase 400V ±10%
L'elettropompa genera un livello di pressione acustica inferiore a 70 dB	



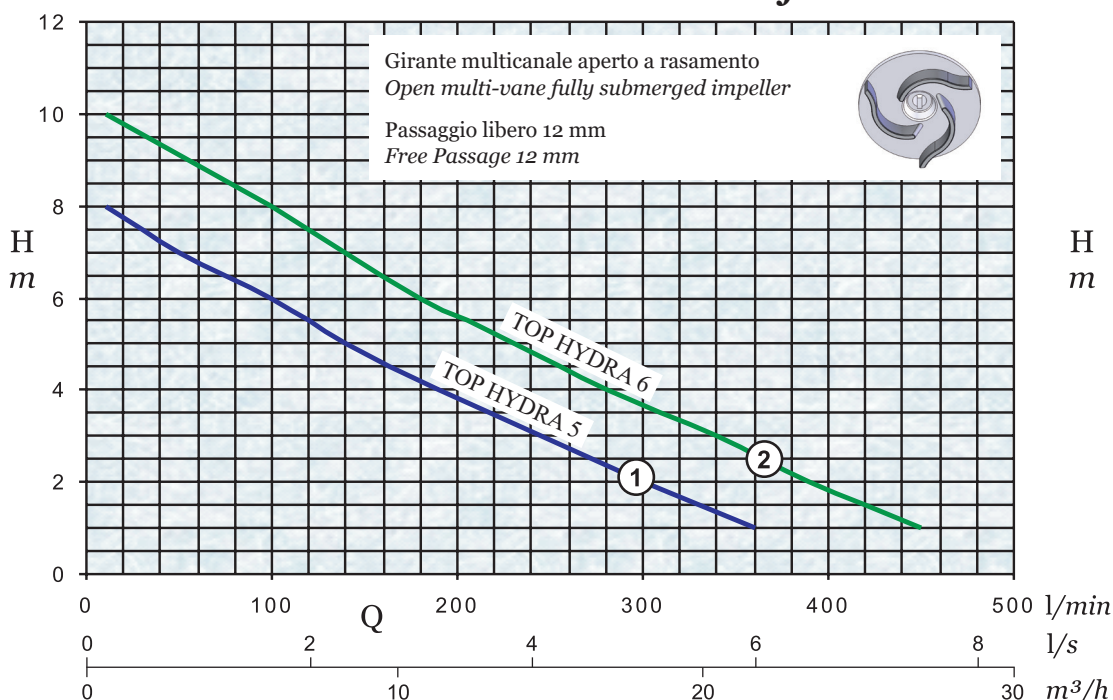
Features and used

TOP HYDRA submersible electric pump have been designed for all domestic uses such as draining basements, watering orchards and gardens and in general, fountains, for pumping any type of clean or slightly turbid liquid. Well designed construction and small size make the pump easily portable without sacrificing reliability. The overall result is a pump which offers a long working life with little and simple maintenance needs. The special construction ensures long life, with limited and easy maintenance also the outlet vertical, encourages its use in wells of limited size. Motor asynchronous squirrel cage type in dielectric anti-oxide oil bath, protection degree IP 68 and insulation class F. Single-phase feeding with incorporated motor protector and with built in capacitor and the three-phase feeding with compulsory protection to be provided by the user. Motor housing Cast iron GG 25, shaft stainless steel AISI 420, electric cable neoprene H07RN8-F oil resistant, bolt A2 class AISI 304, O.ring and lip seal nitrile, mechanical seal on silicon carbide + allumina.

Operating limits

Max. temperature of pumped fluid	40°C
Max. immersion depth	20 m
PH of pumped fluid	6 ÷ 10
Max. density of pumped fluid	1,1 Kg/dm ³
Net supply tensions	-Single-phase 230V ±6% -Three-phase 400V ±10%
The electric pump generates an acoustic pressure level of less than 70 dB	

Curva caratteristica - Performance curve



14		
13		
12		
11		
10		10
9		55
8	10	100
7	50	140
6	100	180
5	140	230
4	190	280
3	245	340
2	300	390
1	360	450
m	l/min	l/min
	①	②

Q= Portata - Capacity

H= Prevalenza - Head

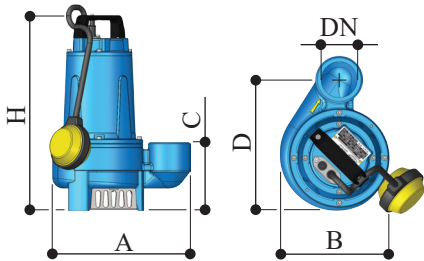
Curve secondo UNI/ISO 9906 Livello 2
Performance as per UNI/ISO 9906 Grade 2

Dati tecnici - Technical data 50 Hz.

Curva Curve	Codice Code	Elettropompa Electric Pump	Galleggiante Float swicht	P2 HP kW		Volts	In A	µF	Poli Poles	l/min	Cavo Cable
①	ES.01.709	TOP HYDRA 5 M	NO	0,8	0,6	1 ~ 230	4,3	16	2	2850	3 x 1 mm ² - 10 m
	ES.01.710	TOP HYDRA 5 MG	SI ELET-MEC.								
	ES.01.710R	TOP HYDRA 5 MGR	SI MAGNETICO								
	ES.01.721	TOP HYDRA 5 T	NO								
	ES.01.771	TOP HYDRA 5 TG	SI ELET-MEC.								
②	ES.01.711	TOP HYDRA 6 M	NO	1	0,75	1 ~ 230	4,8	20	2	2850	3 x 1 mm ² - 10 m
	ES.01.712	TOP HYDRA 6 MG	SI ELET-MEC.								
	ES.01.712R	TOP HYDRA 6 MGR	SI MAGNETICO								
	ES.01.722	TOP HYDRA 6 T	NO								
	ES.01.772	TOP HYDRA 6 TG	SI ELET-MEC.								

1 ~ 230 Volts = Monofase / Single-phase - 3 ~ 400 Volts = Trifase / Three-phase
 P2 = Potenza resa dal motore / Power rated by the motor

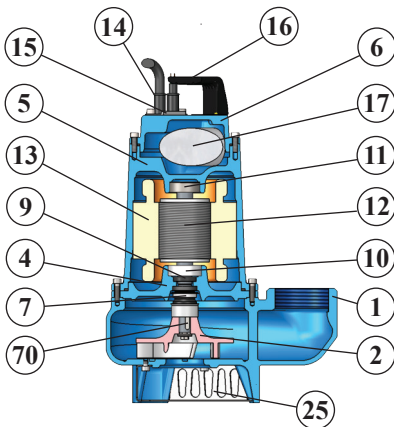
Dimensioni di ingombro e pesi - Overall dimensions and weights



Elettropompa Electric Pump	DN (inch)	H	A	B	C	D	H ₁	A ₁	B ₁	Kg.
TOP HYDRA 5	2"	345	257	170	118	130	380	250	200	15,5
TOP HYDRA 6										16,5



Costruzione - Construction



Pos.	Descrizione	Description
1	Corpo pompa GG 25	Pump body GG 25
2	Girante multicanale aperta a rasamento GG 25	Open multi-vane fully submerged impeller GG 25
4	Flangia portacuscinetto GG 25	Flange intermedia GG 25
5	Cassa motore GG 25	Motor casing GG 25
6	Coperchio del motore GG 25	Cover for motor casing GG 25
7	Tenuta meccanica carburo di silicio + allumina	Mechanical seal on silicon carbide + alumina
9	Tenuta a labbro	Lip seal nitrile
10	Cuscinetto inferiore	Lower ball bearing
11	Cuscinetto superiore	Upper ball bearing
12	Albero motore AISI 420 + rotore	Rotor + shaft AISI 420
13	Statore	Stator
14	Passacavo NBR	Chock NBR
15	Pressacavo INOX 316	Cable entry nut INOX 316
16	Maniglia in nylon	Handle
17	Condensatore (solo Monofase 1~230 Volts)	Capacitor (only Single-phase 1~230 Volts)
25	Griglia in INOX 316	Strainer AISI 316
70	Linguetta	Key

Installazione: mobile Fig. B; fissa Fig. C
Installation: transportable Fig. B; fixed Fig. C

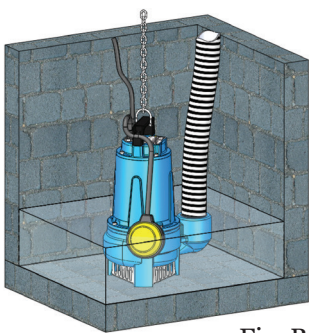


Fig. B

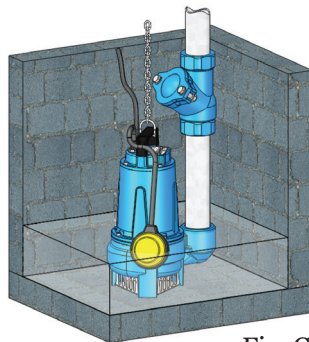


Fig. C

TOP HYDRA 5-6 MGR

Il galleggiante magnetico permette alla pompa di lavorare in pozzetti piccoli dove il galleggiante elettromeccanico non avrebbe spazio per svolgere il suo funzionamento. Impiego anche con acque sporche previa pulizia periodica.

The magnetic float allows the pump to work in small wells where the electromechanical float does not have the space to do its work. Used with dirty water by providing a regular cleaning.

