



PRATIKA 4500A - 2DA

Data 12/02/20
Mod. V



Stazione di pompaggio in polietilene da **4500 litri**, completa di **2 elettropompe** e dei dispositivi di accoppiamento.

Pumping station on 4500-liter polyethylene, with 2 electric pumps and automatic couplings system.



ITA

Descrizione generale

Stazione automatica di raccolta e sollevamento delle acque di rifiuto con serbatoio in polietilene ad alta densità, resistente alla corrosione, silenziosa e con ingombro ridotto.

Tale stazione costituisce un'efficace ed economica soluzione per la raccolta e il rilancio delle acque reflue nella rete fognaria quando questa si trova ad un livello superiore, quindi irraggiungibile per gravità.

Grazie alle sue caratteristiche costruttive, si rende estremamente versatile e semplice all'installazione e alla manutenzione.

La stazione di pompaggio PRATIKA è idonea per la raccolta e il sollevamento di acque chiare, piovane e reflue provenienti da lavatrici, lavabi, WC e sotterranei. E' quindi particolarmente indicata per impianti in abitazioni civili, residenziali ed industriali.

Solitamente questa tipologia di stazione avente n° 2 elettropompe viene comandata da una serie di n° 3 galleggianti fornibili su richiesta (partenza/arresto pompa 1, partenza/arresto pompa 2 e allarme generale in caso di tracimazione). Questi interruttori di livello dovranno essere tutti collegati ad un quadro elettrico di comando e comprensivo di scambiatore fornito come optional.



ENG

General description

Automatic station for collection and lifting of the waste water tank with high density polyethylene, corrosion resistant, quiet and compact.

This station is an effective and economical solution for the collection and recovery of waste water to sewer when this is at a higher level, then unreachable by gravity.

Thanks to its construction is extremely versatile and easy installation and maintenance.

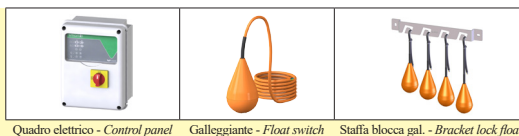
The pumping station PRATIKA is suitable for the collection and pump clean water, rainwater and wastewater from washing machines, sinks, toilets and underground. E' particularly suitable for installations in residential buildings and industrial.

Usually this type of automatic station with N° 2 electric pumps is controlled by a series of N° 3 floats switch available on request (start/stop pump 1, start/stop pump 2, and general alarm in case of overflow).

Obviously these level switches must all be connected to an electrical control panel with exchanger also this provided on request.

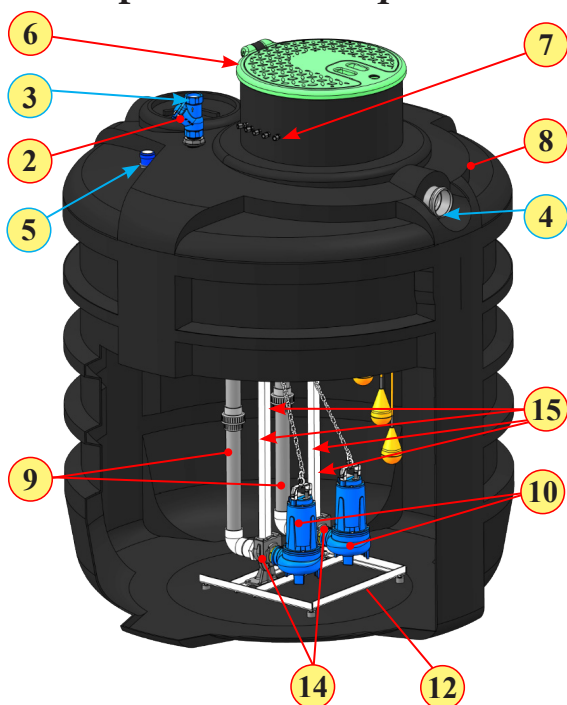


ACCESSORI OPTIONALS



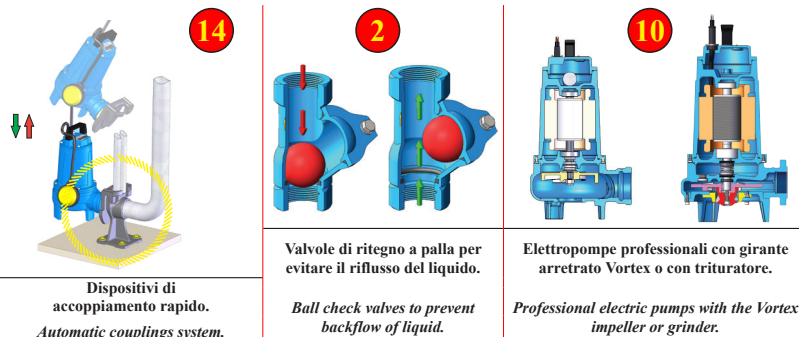
Quadro elettrico - Control panel Galleggiante - Float switch Staffa blocca gal. - Bracket lock float

Composizione - Composition



Pos.	Codice Code	Descrizione	Description
2	RS.26.004N	N° 2 Valvole di ritegno a palla	N° 2 Ball check valves
3	-	N° 2 Mandate acqua 2"	N° 2 Water flow 2"
4	BIC110	Entrata acque scarico Ø 100/110 mm	Entry water discharge Ø 100/110 mm
5	BIC50	Ventilazione da Ø 50 mm	Ventilation Ø 50 mm
6	-	Botola tonda da Ø 600 mm	Hatch round Ø 600 mm
7	-	Passacavi per alimentazioni varie	Cable glands for various power supplies
8	-	Serbatoio in polietilene capacità 4.500 litri	Polyethylene tank capacity: 4.500 liters
9	-	N° 2 Tubi PVC	N° 2 PVC pipes
10	-	N° 2 Elettropompe sommergibili	N° 2 Submersible electric pumps
12	-	Base inox blocca piede di accoppiamento	Stainless steel base lock foot support
14	RS.28.0011/3	N° 2 Dispositivi di accoppiamento rapido	N° 2 Automatic couplings system
15	-	Tubi guida dei piedi di accoppiamento	Guide pipe for coupling feet

Particolarità costruttive - Construction details

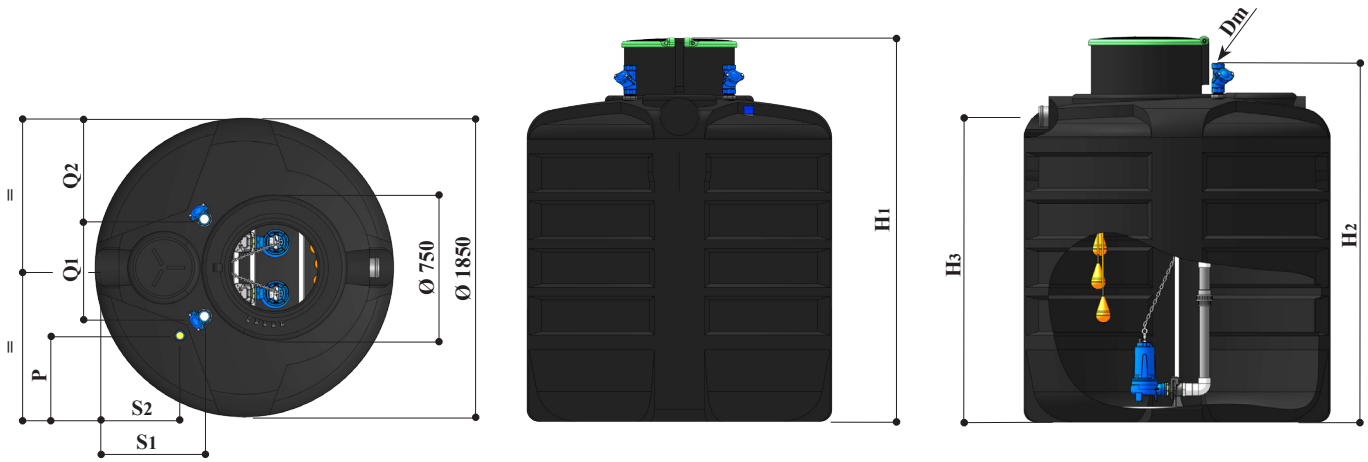


Dispositivi di accoppiamento rapido.
Automatic couplings system.

Valvole di ritegno a palla per evitare il riflusso del liquido.
Ball check valves to prevent backflow of liquid.

Elettropompe professionali con girante arretrato Vortex o con trituratore.
Professional electric pumps with the Vortex impeller or grinder.

Dimensioni di ingombro e pesi - Overall dimensions and weight



Codice / Code	Dm	H1	H2	H3	P	Q1	Q2	S1	S2	Kg.
PRATIKA 4500A-2DA	2"	2.280	2.160	1.770	505	600	625	678	525	235

Impiego - Used



La vasca di raccolta riceve le acque reflue domestiche provenienti da scarichi di qualsiasi natura ed eventuali caditoie di acqua piovana o di infiltrazione.

Le elettropompe installate all'interno della vasca consentono il rilancio delle acque in fognatura.

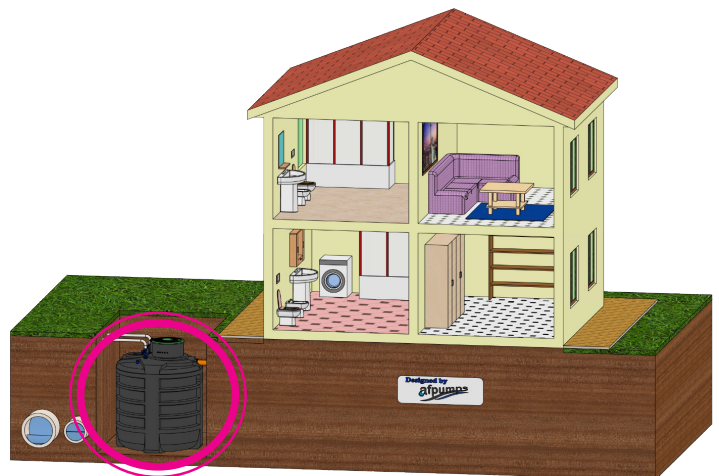
Il coperchio e i giunti passatubi sono dotati di guarnizione per garantire la perfetta tenuta.



The holding tank receives the household wastewater from the drains.

The pumps installed inside the tank enable the recovery of water into the sewer system.

The cover and pipe joints are fitted with seals to ensure airtight connections.



Il costruttore si riserva il diritto di modificare le caratteristiche tecniche senza preavviso.

The manufacturer reserves the right to modify the technical features without previous notice.