



Dispositivo di accoppiamento rapido *tipo E* Automatic coupling system *type E*

(2 tubi guida - 2 guide tubes)
(Ghisa- Cast Iron GG25)

Data 23/10/20
Mod. D

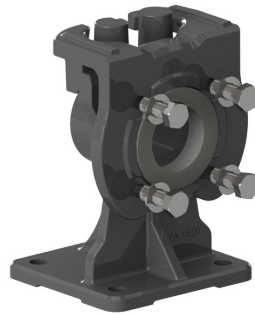


ITA

Caratteristiche ed impieghi

Il sistema di accoppiamento automatico consente lavori di ispezione rapidi e razionali. Il piede di accoppiamento viene fissato sul fondo del pozzetto assieme alla tubazione di mandata; **due tubi di guida lo collegano alla staffa di ancoraggio fissata al bordo della botola.**

La elettropompa sommersibile viene calata lungo il tubo di guida fino a raggiungere la posizione esatta per l'accoppiamento; **la tenuta risulterà perfetta grazie al peso stesso della elettropompa ed alla guarnizione applicata.** Questa operazione può essere ripetuta innumerevoli volte e facilita particolarmente i lavori di controllo e di ispezione: l'elettropompa viene semplicemente estratta dal pozzetto con catena (anche in caso di impianto allagato), controllata o riparata e rimontata.



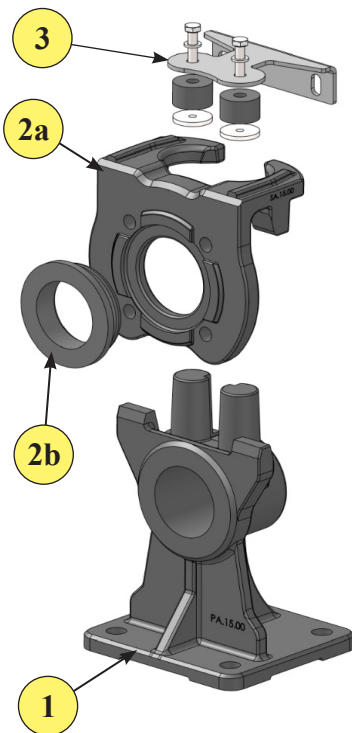
ENG

Features and applications

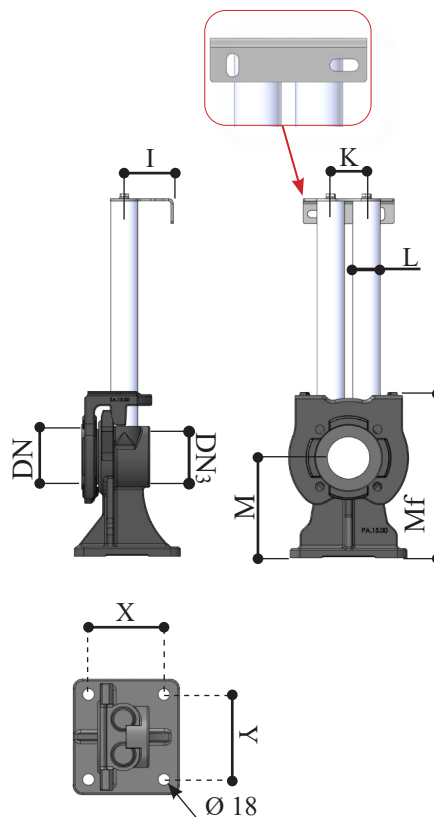
The automatic coupling system allows quick and efficient inspection operations. The coupling foot is fastened to the bottom of the sump together with the delivery pipe; **two guiding tubes connect to the anchoring bracket secured to the edge of the sump cover.**

The electropump is lowered along the guiding tube until it reaches the exact coupling position; the seal will be tight thanks to the weight of the electropump and to the gasket applied. This operation can be repeated any number of times and it allow checking and inspection operations easier: the electropump is simply extracted from the sump by means of a chain (even if the system is flooded), checked or repaired and reassembled.

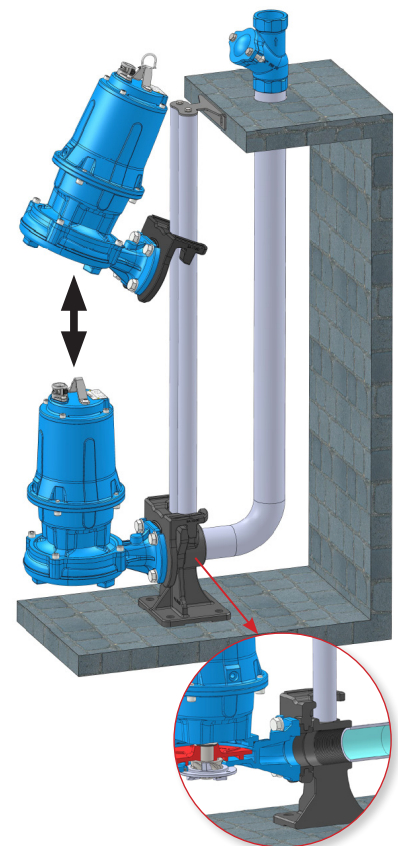
Esploso - Exploded views



Dimensioni - Dimensions



Installazione - Installation



| Pos. | Codice/Code | Descrizione | Description |
|------|-------------|-------------------|--------------------|
| 1 | PA 15 GG25 | Piede | Coupling foot |
| 2a | SA 15 GG25 | Slitta | Coupling support |
| 2b | | Guarnizione | Gasket |
| 3 | GA 15 GG25 | Staffa tubi guida | Bracket guide pipe |

| Codice/Code | DN | DN3 | I | K | L | M | Mf | X | Y | Kg. |
|--------------|----|------|----|----|------|-----|-----|-----|-----|-----|
| RS.28.0043.E | 50 | 2" ½ | 76 | 55 | 1" ¼ | 155 | 256 | 117 | 132 | 14 |
| RS.28.0044.E | 65 | | | | | | | | | |